

МІНІСТЕРСТВО ОСВІТИ І НАУКИ УКРАЇНИ

Дніпровський національний університет імені Олеся Гончара

ОСВІТНЬО – ПРОФЕСІЙНА ПРОГРАМА

«ТЕЛЕКОМУНІКАЦІЇ ТА РАДІОТЕХНІКА»

рівень вищої освіти	<i>другий (магістерський)</i>
Спеціальність	<i>G5 Електроніка, електронні комунікації, приладобудування та радіотехніка</i>
галузь знань	<i>G Інженерія, виробництво та будівництво</i>

ЗАТВЕРДЖЕНО:

вченою радою Дніпровського
національного університету
імені Олеся Гончара
протокол № ____ від ____ . ____ . 2026 р.

Ректор Дніпровського національного
університету імені Олеся Гончара
_____ Сергій ОКОВИТИЙ
наказ № ____ від ____ . ____ . 2026 р.

Вводиться в дію з 01.09.2026 р.

ПЕРЕДМОВА

1. Внесено: кафедра телекомунікаційних систем та мереж факультету фізики, електроніки та комп'ютерних систем

2. Розробники (робоча група):

1. Мозговий Дмитро Костянтинович, кандидат технічних наук, доцент, завідувач кафедри телекомунікаційних систем та мереж ДНУ;
2. Корчинський Володимир Михайлович, доктор технічних наук, професор, професор кафедри телекомунікаційних систем та мереж ДНУ;
3. Бухаров Сергій Володимирович, кандидат технічних наук, доцент кафедри телекомунікаційних систем та мереж ДНУ ;
4. Чернетченко Дмитро Володимирович, кандидат технічних наук, доцент кафедри телекомунікаційних систем та мереж ДНУ.

3. При розробці враховані вимоги:

Постанови КМУ від 29 квітня 2015 р. № 266 «Про затвердження переліку галузей знань і спеціальностей, за якими здійснюється підготовка здобувачів вищої та фахової передвищої освіти» (зі змінами).

4. Рецензії-відгуки стейкхолдерів (додаються):

Роботодавці:

1. Тимченко Сергій Іванович, директор ТОВ «Сігма-Т»
2. Симоненко Максим Володимирович, директор ТОВ «БОСТ ЛАБС»
3. Борисенко Артем Володимирович, директор ТОВ «УКРМЕТЦЕНТР»

Здобувачі вищої освіти:

1. Груєнко Артем Сергійови, здобувач вищої освіти за третім (PhD) рівнем, 1 курс, спеціальність G5 «Електроніка, електронні комунікації, приладобудування та радіотехніка», ОП «Електронні комунікації та радіотехніка»
2. Кулініч Віталій Віталійович, здобувач вищої освіти за другим (магістерським) рівнем вищої освіти, 1 курс, спеціальність 172 «Електронні комунікації та радіотехніка», ОП «Телекомунікації та радіотехніка»
3. Клочко Ігор Олегович, здобувач вищої освіти за другим (магістерським) рівнем вищої освіти, 1 курс, спеціальність 172 «Електронні комунікації та радіотехніка», ОП «Телекомунікації та радіотехніка»

ЛИСТ ПОГОДЖЕННЯ
освітньо-професійної програми

Рекомендовано:

вчена рада факультету фізики, електроніки та комп'ютерних систем:
протокол № ____ від « ____ » ____ 2026 р.

Голова вченої ради _____ *Олександр КОВАЛЕНКО*

Погоджено:

Рада із забезпечення якості вищої освіти та освітньої діяльності ДНУ:
протокол № ____ від « ____ » ____ 20 ____ р.

Голова РЗЯВО _____ *Валентина СІЛІЧ-БАЛГАБАЄВА*

Затверджено та надано чинності рішенням вченої ради Дніпровського національного університету імені Олеся Гончара:
від ____ . ____ . 2026 р., протокол № ____ (редакція для набору 2026/2027 н.р.).

**1. Профіль освітньої програми зі спеціальності
G5 Електроніка, електронні комунікації, приладобудування та
радіотехніка**

1 – Загальна інформація	
Повна назва вищого навчального закладу та структурного підрозділу	Дніпровський національний університет імені Олеся Гончара Факультет фізики, електроніки та комп'ютерних систем Кафедра телекомунікаційних систем та мереж
Офіційна назва освітньої програми	Освітньо-професійна програма «Телекомунікації та радіотехніка»
Офіційна назва освітньої програми (англійською мовою)	Educational and Professional Program Telecommunications and radio engineering
Спеціальність	G5 Електроніка, електронні комунікації, приладобудування та радіотехніка
Галузь знань	G Інженерія, виробництво та будівництво
Ступінь вищої освіти	Магістр
Освітня кваліфікація мовою оригіналу	магістр з електроніки, електронних комунікацій, приладобудування та радіотехніки
Кваліфікація в дипломі	Ступінь: магістр Спеціальність: G5 Електроніка, електронні комунікації, приладобудування та радіотехніка Освітня програма: Телекомунікації та радіотехніка
Кваліфікація в дипломі (англійською мовою)	Degree: Master Specialty: G5 Electronics, communications, instrumentation and radio engineering Educational program: Telecommunications and radio engineering
Професійна кваліфікація	не надається Процедура присвоєння професійної кваліфікації регламентується «Порядком про присвоєння професійної кваліфікації у Дніпровському національному університеті імені Олеся Гончара»
Тип диплому та обсяг освітньої програми	Диплом магістра, одиничний, 90 кредитів ЄКТС, термін навчання 1 рік 4 місяці
Наявність акредитації	Національне агентство із забезпечення якості вищої освіти Сертифікат про умовну (відкладену) акредитацію освітньої програми Телекомунікації та радіотехніка за спеціальністю 172 Електронні комунікації та радіотехніка рівень магістерський від 05.12.2025 р. № 19304 Строк дії сертифіката до 02.12.2026 р.
Цикл/рівень	НРК України – 7 рівень, FQ-EHEA – другий цикл, EQF LLL – 7 рівень
Передумови	Наявність ступеня бакалавра, ОКР спеціаліста. Умови вступу визначені правилами прийому в ДНУ
Форми здобуття освіти	денна
Мова(и) викладання	українська
Термін дії освітньої програми	На період дії сертифікату з акредитації освітньої програми до 02.12.2026 р. або до проходження повторної акредитації освітньої програми

Інтернет-адреса постійного розміщення опису освітньої програми	www.dnu.dp.ua
2 – Мета освітньої програми	
<p>Підготовка висококваліфікованих фахівців, здатних розв'язувати складні задачі проектування багатоканальних телекомунікаційних систем й систем безпроводового зв'язку та оптимізації їх характеристик і вирішувати практичні проблеми в галузі електронних комунікацій та радіотехніки. Програма передбачає проведення досліджень й здійснення інновацій які характеризуються невизначеністю умов та вимог</p>	
3 – Характеристика освітньої програми	
Предметна область (галузь знань, спеціальність, спеціалізація)	<p>галузь знань G Інженерія, виробництво та будівництво спеціальність G5 Електроніка, електронні комунікації приладобудування та радіотехніка Об'єкт(и) вивчення та/або діяльності: технології, засоби та методи безпроводової обробки, зберігання й обміну інформацією, включаючи супутникові телекомунікаційні технології та мобільні системи зв'язку. Цілі навчання: набуття здобувачами теоретичних і практичних знань та вмінь, навичок та інших компетентностей щодо проектування багатоканальних телекомунікаційних систем й систем безпроводового зв'язку та оптимізації їх характеристик. Теоретичний зміст предметної області: теорія, моделі та принципи функціонування телекомунікаційних систем; принципи, методи та засоби забезпечення заданих експлуатаційних характеристик (швидкість передачі, пропускна здатність інформаційних каналів); нормативно-правова база України та вимоги міжнародних стандартів у сфері телекомунікацій та радіотехніки; сучасне програмно-апаратне забезпечення телекомунікаційних систем і мереж. Методи, методики та технології: методи визначення інтегральних характеристик передавання телекомунікаційних сигналів в електричних та оптичних системах зв'язку, вибір модуляційних форматів сигналів у безпроводових системах зв'язку, імітаційне моделювання багатоканальних систем зв'язку, багатокритеріальна експертизи сучасних телекомунікаційних проектів. Інструменти та обладнання автоматизовані системи розробки, моніторингу та контролю процесів у телекомунікаційних та радіотехнічних системах; імітатори технологій 4G, Wi-Fi, WiMAX, системи автоматизації науково-технічних розрахунків.</p>
Відповідна деталізована галузь Міжнародної стандартної класифікації освіти ISCED-F 2013	0714 Electronics and automation
Орієнтація освітньої програми	Освітньо-професійна програма магістра має прикладну орієнтацію. ОП орієнтована на дослідження принципів побудови та функціонування сучасних систем електронних комунікацій.

Основний фокус освітньої програми та спеціалізації	Спеціальна освіта у сфері телекомунікацій та радіотехніки. Ключові слова: електронні комунікації, інфокомунікації, радіотехніка, безпроводовий зв'язок, супутниковий зв'язок, мультисервісні засоби електронних комунікацій.
Особливості програми	Освітня програма передбачає безпосередню участь студентів у наукових дослідженнях із розробки інформаційних технологій передачі даних, розвиває креативність та інноваційне мислення студентів. Можливість проводити аналіз та прогнозування динаміки передавання великих обсягів електронних комунікаційних даних за технологією BigData оптимізаційного структурування топологій мереж електронних комунікацій. Забезпечується проходження спеціальної практики у центрах моніторингу локальних та глобальних електронних комунікаційних мереж.
4 – Придатність випускників до працевлаштування та подальшого навчання	
Придатність до працевлаштування	Випускники можуть працювати на первинних посадах за професіями, визначеними Національним класифікатором України: Класифікатор професій ДК 003:2010 (зі змінами): <i>2 Професіонали</i> 21 Професіонали в галузі фізичних, математичних та технічних наук 214 Професіонали в галузі архітектури та інженерної справи 2144 Професіонали в галузі електроніки та електронних комунікацій 2144.1 – Молодший науковий співробітник (електроніка, електронні комунікації) 2144.2 – Інженер електрозв'язку 2144.2 – Інженер антенно-щоголових споруд Види економічної діяльності ДК 009:2010: 61.10 Діяльність у сфері проводового електрозв'язку 61.20 Діяльність у сфері безпроводового електрозв'язку 61.30 Діяльність у сфері супутникового електрозв'язку
Подальше навчання	Продовження навчання на третьому (освітньо-науковому) рівні вищої освіти для здобуття ступеня доктора філософії. Можливість здобувати додаткові кваліфікації в системі освіти дорослих.
5 – Викладання та оцінювання	
Викладання та навчання	Студентсько-центроване навчання, самонавчання, проблемно-орієнтоване навчання, навчання через лабораторну практику.
Оцінювання	Екзамени, диференційовані заліки або заліки, тестування, презентації, захист курсової роботи, проектна робота, захист звіту з практики, публічний захист кваліфікаційної роботи. Оцінювання навчальних досягнень здобувачів освіти здійснюється за 100-бальною шкалою.
6 – Програмні компетентності	
Інтегральна компетентність (ІК)	Здатність розв'язувати складні задачі та проблеми під час професійної діяльності у сфері телекомунікацій та радіотехніки, що передбачає проведення досліджень та/або здійснення інновацій які характеризуються комплексністю та невизначеністю умов і вимог.

Загальні компетентності (ЗК)	<i>Компетентності, визначені закладом вищої освіти:</i> ЗК1. Здатність до абстрактного мислення, аналізу та синтезу. ЗК2. Здатність спілкуватися державною мовою як усно, так і письмово. ЗК3. Здатність спілкуватися іноземною мовою. ЗК4. Здатність проводити дослідження на відповідному рівні. ЗК5. Здатність до пошуку, оброблення та аналізу інформації з різних джерел. ЗК6. Здатність генерувати нові ідеї (креативність). ЗК7. Навички міжособистісної взаємодії. ЗК8. Здатність спілкуватися з представниками інших професійних груп різного рівня (з експертами з інших галузей знань/видів економічної діяльності).
Спеціальні (фахові, предметні) компетентності (СК\ФК)	<i>Компетентності, визначені закладом вищої освіти:</i> СК1. Здатність оцінювати рівень існуючих технологій у галузі телекомунікацій, ефективність технічних рішень та можливість формування об'єктів права інтелектуальної власності, визначати шляхи реалізації наукових ідей у бізнес-проектах та стартапах. СК2. Здатність здійснювати тестування та діагностику електронного телекомунікаційного обладнання, а також оброблення і аналіз отриманих результатів. СК3. Здатність аналізувати нестационарні процеси функціонування телекомунікаційних систем різного призначення. СК4. Здатність розробляти, обґрунтовано вибирати і використовувати сучасні методи обробки та аналізу інформаційних сигналів у системах електронних комунікацій. СК5. Здатність використовувати інформаційні технології, методи інтелектуалізації та візуалізації, хмарних розрахунків для аналізу процесів у інфокомунікаційних системах та телекомунікаційних мережах. СК6. Здатність користуватися сучасними інформаційними технологіями, програмним забезпеченням науково-технічних розрахунків, методами обробки та аналізу даних, моделювання та оптимізації телекомунікаційних систем та мереж. СК7. Здатність користуватися сучасними системами пошуку та аналізу науково-технічної інформації, проводити патентний пошук і дослідження та здійснювати захист інтелектуальної власності. СК8. Здатність користуватися іноземною мовою для перекладу, узагальнення та використання іноземної спеціалізованої науково-технічної та довідкової літератури. СК9. Здатність використовувати фундаментальні знання принципів побудови сучасних телекомунікаційних систем та мереж, систем контролю та керування, систем перетворення та збереження інформації, перспективні напрями їх розвитку. СК10. Здатність застосовувати знання методів відображення інформаційних потоків у сучасних інфокомунікаційних мережах. СК11. Здатність обирати оптимальні методи досліджень,

модифікувати та адаптувати існуючі, розробляти нові методи досліджень відповідно до існуючих технічних засобів та формувати методику обробки результатів досліджень.

7 – Програмні результати навчання

Результати навчання, визначені закладом вищої освіти:

ПР1. Формулювати і розв'язувати складні інформаційно-технологічні та/або наукові задачі під час розробки і дослідження систем електронних комунікацій та створення конкурентоспроможних розробок, втілення результатів у бізнес-проектах.

ПР2. Визначати напрями, розробляти і реалізовувати проекти модернізації інформаційних технологій передачі даних у системах електронних комунікацій з урахуванням технічних, економічних, правових, соціальних та екологічних аспектів.

ПР3. Оптимізувати режими передавання даних у телекомунікаційних системах за критеріями мінімізації енергоспоживання та максимізації швидкості інформаційного обміну.

ПР4. Застосовувати спеціалізовані концептуальні знання, що включають сучасні наукові здобутки, а також критичне осмислення сучасних проблем у сфері електронних комунікацій для розв'язання складних задач професійної діяльності.

ПР5. Вільно спілкуватися державною та іноземною мовами усно і письмово для обговорення професійних проблем і результатів діяльності у сфері електронних комунікацій, презентації результатів досліджень та інноваційних проектів.

ПР6. Здатність проектувати багатоканальні системи зв'язку зі спектральним, часовим та поляризаційним мультиплексуванням.

ПР7. Розв'язувати задачі аналізу динамічних режимів передавання інформаційних сигналів у телекомунікаційних системах.

ПР8. Збирати необхідну інформацію, використовуючи науково-технічну літературу, бази даних та інші джерела, аналізувати і оцінювати її.

ПР9. Здатність розробляти програмні компоненти для експлуатації телекомунікаційних систем та мереж, обґрунтовано обирати технології передачі.

ПР10. Забезпечувати професійний розвиток членів колективу з урахуванням світового досвіду і вимог до персоналу в сфері розробки та експлуатації телекомунікаційних систем та мереж.

ПР11. Досліджувати процеси передавання інформації у телекомунікаційних системах з використанням сучасних методів імітаційного моделювання, здійснювати статистичну обробку та аналіз результатів моделювання.

ПР12. Будувати і досліджувати фізичні, математичні і комп'ютерні моделі процесів інформаційного обміну в інфокомунікаційних системах та мережах.

ПР13. Керувати складними робочими процесами у сфері функціонування електронних засобів телекомунікацій та/або досліджень телекомунікаційних систем, об'єктивно оцінювати результати діяльності колективу та окремих працівників, визначати заходи щодо покращення результатів діяльності.

ПР14. Координувати роботу колективів виконавців для проведення наукових досліджень, аналізу, розрахунків та імітаційного моделювання процесів передачі даних в інфокомунікаційних мережах.

ПР15. Забезпечувати захист інтелектуальної власності, комерціалізацію результатів науково-дослідної, винахідницької та проектної діяльності.

ПР16. Практикувати інформаційний та науковий пошук, використовувати бази даних і знань, критично осмислювати та інтерпретувати результати, робити висновки та формувати напрями дослідження з урахуванням вітчизняного й закордонного досвіду.

ПР17. Вирішувати та координувати розробку, підбір і використання необхідного обладнання, апаратного забезпечення та методів при організації протоколів передавання даних у телекомунікаційних мережах з урахуванням технічних та технологічних можливостей.

8 – Ресурсне забезпечення реалізації програми	
Кадрове забезпечення	Кадрове забезпечення відповідає чинним Ліцензійним умовам провадження освітньої діяльності у сфері вищої освіти та базується на наступних принципах: відповідності наукових спеціальностей науково-педагогічних працівників освітнім галузі знань та спеціальності; обов'язковості та періодичності проходження стажування і підвищення кваліфікації викладачів; моніторингу рівня наукової активності науково-педагогічних працівників; впровадження результатів стажування та наукової діяльності в освітній процес.
Матеріально-технічне забезпечення	Матеріально-технічне забезпечення навчальних приміщень та соціальна інфраструктура університету в повному обсязі відповідає чинним Ліцензійним умовам. В освітньому процесі використовується мультимедійне обладнання для проведення лекцій, для практичних та лабораторних занять – обладнання комп'ютерних лабораторій.
Інформаційне та навчально-методичне забезпечення	Університет має власний веб-сайт за адресою http://dnu.dp.ua , де розміщено інформацію щодо інформаційного та навчально-методичного забезпечення освітнього процесу. Інформаційне забезпечення ґрунтується на використанні ресурсів: бібліотеки, мережі Internet з вільним доступом, цифрового репозиторію. Навчально-методичне забезпечення засновано на розроблених для кожної дисципліни робочих навчальних програмах, а також програмах практичної підготовки. В наявності завдання для самостійної (індивідуальної) роботи студентів, методичні рекомендації для виконання курсових та кваліфікаційних робіт. Критерії оцінювання знань та вмінь студентів розроблено для поточного та семестрового контролю з кожної дисципліни, а також для підсумкової атестації. Для формування та дотримання принципів академічної доброчесності в освітньому процесі застосовується академічна антиплагіатна система відповідно до діючої угоди.
9 – Академічна мобільність	
Національна кредитна мобільність	На основі двосторонніх договорів між ДНУ та університетами України
Міжнародна кредитна мобільність	На основі двосторонніх договорів між ДНУ та університетами інших країн
Навчання іноземних здобувачів вищої освіти	Можливе за умови вивчення студентом української мови

2. Перелік компонент освітньо-професійної програми та їх логічна послідовність

2.1. Перелік компонент ОП

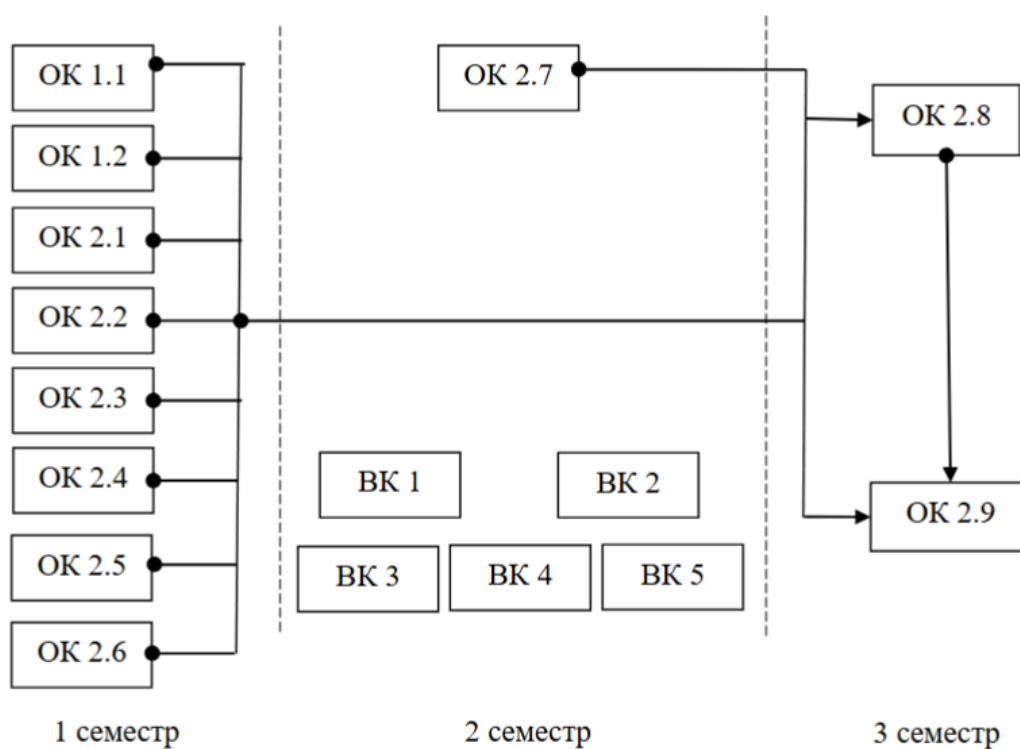
Код н/д	Компоненти освітньої програми (навчальні дисципліни, курсові проекти (роботи), практики, кваліфікаційна робота)	Кількість кредитів	Форма підсумкового контролю	Послідовність вивчення, семестр
1	2	3	4	5
Обов'язкові компоненти:				
I Цикл загальної підготовки				
ОК 1.1	Методологія та організація наукових досліджень	3,0	екзамен	1
ОК 1.2	Іноземна мова професійного спілкування	3,0	диф. залік	1
Всього I		6		
II Цикл професійної підготовки				
ОК 2.1	Сучасні інфокомунікаційні технології	3,0	екзамен	1
ОК 2.2	Комп'ютерний практикум з розв'язання задач мікрохвильової електроніки	3,0	диф. залік	1
ОК 2.3	Системи модуляції та сигнально-кодові конструкції	5,0	екзамен	1
ОК 2.4	Моделювання та оптимізація систем та мереж телекомунікацій	6,0	екзамен	1
ОК 2.5	Курсова робота за дисципліною «Моделювання та оптимізація систем та мереж телекомунікацій»	1,0	диф. залік	1
ОК 2.6	Електричні та оптичні системи передачі	6,0	диф. залік	1
ОК 2.7	Сітьовий аналіз телекомунікаційних мереж	5,0	екзамен	2
ОК 2.8	Виробнича практика: переддипломна	6,0	диф. залік	3
ОК 2.9	Підготовка та захист кваліфікаційної роботи	24,0	захист кваліфікаційної роботи	3
Всього II		59		
Разом		65		
Вибіркові компоненти				
ВК 1	Дисципліна 1	5,0	диф. залік	2
ВК 2	Дисципліна 2	5,0	диф. залік	2
ВК 3	Дисципліна 3	5,0	диф. залік	2
ВК 4	Дисципліна 4	5,0	диф. залік	2
ВК 5	Дисципліна 5	5,0	диф. залік	2
Загальний обсяг обов'язкових компонент				65 (72%)
Загальний обсяг вибірових компонент (дисципліни за вибором студента)				25 (28%)
ЗАГАЛЬНИЙ ОБСЯГ ОСВІТНЬОЇ ПРОГРАМИ				90

Примітка: здобувачі вищої освіти обирають дисципліни за вибором відповідно до «Положення про порядок обрання здобувачами вищої освіти дисциплін за вибором у ДНУ» (перелік дисциплін розміщується на сайті університету).

2.2. Структурно-логічна схема ОП ВК

Курс	Семестр	Компоненти освітньої програми	Кількість компонентів за семестр	Кількість компонентів за навчальний рік
1	1	ОК 1.1, ОК 1.2, ОК 2.1, ОК 2.2, ОК 2.3, ОК 2.4, ОК 2.5, ОК 2.6	8	14
	2	ОК 2.7, ВК 1, ВК 2, ВК 3, ВК 4, ВК 5	6	
2	3	ОК 2.8, ОК 2.9	2	2

Послідовність засвоєння компонент ОП



3. Форма атестації здобувачів вищої освіти

Форми атестації здобувачів вищої освіти	Атестація здобувачів здійснюється у формі публічного захисту кваліфікаційної роботи.
Вимоги до кваліфікаційної роботи	<p>Кваліфікаційна робота має передбачати розв'язання складної задачі або проблеми у сфері <u>телекомунікацій та радіотехніки</u>, що передбачає проведення досліджень та/або здійснення інновацій та характеризується невизначеністю умов і вимог.</p> <p>Кваліфікаційна робота не повинна містити академічного плагіату, фабрикації, фальсифікації.</p> <p>Кваліфікаційна робота або її реферат має бути оприлюднена на офіційному сайті або в репозитарії університету або його структурного підрозділу.</p>

