

**МІНІСТЕРСТВО ОСВІТИ І НАУКИ УКРАЇНИ**

**Дніпровський національний університет імені Олеся Гончара**

**ОСВІТНЬО – ПРОФЕСІЙНА ПРОГРАМА**

**«УКРАЇНСЬКА МОВА ТА ЛІТЕРАТУРА»**

<b>рівень вищої освіти</b>	<i>другий (магістерський)</i>
<b>спеціальність</b>	<i>В11 Філологія</i>
<b>галузь знань</b>	<i>В Культура, мистецтво та гуманітарні науки</i>

**ЗАТВЕРДЖЕНО:**

вченою радою Дніпровського  
національного університету  
імені Олеся Гончара  
протокол № 10 від 29 . 05 .2025 р.

Вводиться в дію з 01.09.2025 р.

Ректор Дніпровського національного  
університету імені Олеся Гончара  
Сергій ОКОВИТИЙ  
(наказ № 190 від 30 . 06 .2025 р.)



**Дніпро  
2025**

# ПЕРЕДМОВА

**1 Внесено** кафедрами української літератури та української мови факультету української й іноземної філології та мистецтвознавства.

## **2. Розробники (робоча група):**

1. Шаф Ольга Вольтівна – доктор філологічних наук, професор, професор кафедри української літератури, гарант освітньої програми;
2. Олійник Наталя Петрівна – кандидат філологічних наук, доцент, завідувач кафедри української літератури;
3. Голікова Наталя Сергіївна – доктор філологічних наук, професор, завідувач кафедри української мови,
4. Кропивко Ірина Валентинівна – доктор філологічних наук, професор, професор кафедри української літератури;
5. Рудкевич Інна Володимирівна - директор Дніпропетровського фахового мистецько-художнього коледжу культури Дніпропетровської обласної ради;
6. Семенів Аліна Володимирівна, ДНУ, 2024 р.н, другий (магістерський) рівень вищої освіти, 035 Філологія, ОП «Українська мова та література».

## **3. Під час розроблення враховані вимоги:**

Освітнього стандарту спеціальності:

**Стандарт вищої освіти** зі спеціальності 035 Філологія **затверджений** наказом Міністерства освіти і науки України від 20 червня 2019 року № 871, **вводиться в дію** з 2019/2020 навчального року.

Постанови КМУ від 29 квітня 2015 р. № 266 «Про затвердження переліку галузей знань і спеціальностей, за якими здійснюється підготовка здобувачів вищої та фахової передвищої освіти» (зі змінами).

## **4. Рецензії-відгуки стейкхолдерів:**

### **1. Роботодавці:**

1. Бардукова Юлія Анатоліївна, директор Комунального закладу культури «Дніпровські міські публічні бібліотеки» Дніпровської міської ради.
2. Аліванцева Олена Валентинівна, завідувач музею «Літературне Придніпров'я» Дніпропетровського національного історичного музею ім. Д. І. Яворницького.
3. Тягло Наталя Василівна, директор Комунального позашкільного закладу «Мала академія наук учнівської молоді» Дніпропетровської обласної ради.
4. Біленко Тетяна Григорівна, кандидат філологічних наук, доцент кафедри українознавства та загальної мовної підготовки Національного університету «Запорізька політехніка».

### **2. Здобувачі вищої освіти:**

1. Сірик Валерія Віталіївна, ДНУ, 2023 р.н., другий (магістерський) рівень вищої освіти, 035 Філологія, ОП «Українська мова та література».
2. Вирвихвост Марія Олександрівна, ДНУ, 2023 р.н., другий (магістерський) рівень вищої освіти, 035 Філологія, ОП «Українська мова та література».
3. Кушнір Яна Ігорівна, ДНУ, 2024 р.н., другий (магістерський) рівень вищої освіти, 035 Філологія, ОП «Українська мова та література».
4. Грушко Кароліна Юріївна, ДНУ, 2024 р.н., другий (магістерський) рівень вищої освіти, 035 Філологія, ОП «Українська мова та література».

**ЛИСТ ПОГОДЖЕННЯ**  
**освітньо-професійної програми**

**Рекомендовано:**

Вчена рада факультету української й іноземної філології та мистецтвознавства:  
протокол №10 від «29» квітня 2025р.

Голова вченої ради \_\_\_\_\_ *38-* (Ірина ПОПОВА)

**Погоджено:**

Рада із забезпечення якості вищої освіти та освітньої діяльності ДНУ:

протокол № 6 від « 15 » 05 2025 р.

Голова РЗЯВО \_\_\_\_\_ *30m* (Валентина СІЛІЧ-БАЛГАБАЄА)

**Затверджено та надано чинності рішенням вченої ради Дніпровського національного університету імені Олеся Гончара:**

від 29 . 05 .2025 р., протокол № 10 (редакція №1 для набору 2025/2026 н.р.).

# 1. Профіль освітньої програми зі спеціальності

## В11 Філологія

1 – Загальна інформація	
Повна назва вищого навчального закладу та структурного підрозділу	Дніпровський національний університет імені Олеся Гончара Факультет української й іноземної філології та мистецтвознавства Кафедра української літератури Кафедра української мови
Офіційна назва освітньої програми	Освітньо-професійна програма «Українська мова та література»
Офіційна назва освітньої програми (англійською мовою)	Educational and professional program «Ukrainian Language and Literature»
Спеціальність	В 11 Філологія
Галузь знань	В Культура, мистецтво та гуманітарні науки
Ступінь вищої освіти	Магістр
Освітня кваліфікація мовою оригіналу	магістр філології за спеціалізацією «Українська мова та література»
Кваліфікація в дипломі	Ступінь: магістр Спеціальність: В 11 Філологія Спеціалізація: В 11.01 Українська мова та література. Освітня програма: Українська мова та література
Кваліфікація в дипломі (англійською мовою)	Degree: Master Specialty: В 11 Philology Specialization: В 11.01 Ukrainian Language and Literature Educational program: Ukrainian Language and Literature
Професійна кваліфікація	не надається
Тип диплому та обсяг освітньої програми	Диплом магістра, одиничний, 90 кредитів ЄКТС, термін навчання 1 рік 4 місяці
Наявність акредитації	Міністерство освіти і науки України Сертифікат з акредитації спеціальності 035 Філологія рівень <u>магістр</u> Серія НД № 0495246 від 19.10.2017 р., Термін дії до 01.07.2023* р.
Цикл/рівень	НРК України – 8 рівень, FQ-EHEA – другий цикл, EQF-LLL – 7 рівень
Передумови	Наявність ступеня бакалавра, ОКР спеціаліста
Форми здобуття освіти	денна, заочна
Мова(и) викладання	українська
Термін дії освітньої програми	На період дії сертифікату з акредитації спеціальності до 01.07.2026 р*. (відповідно наказу МОН України від 30.10.2017 р. № 1432, постанови КМУ від 16 березня 2022р. № 295) або до проходження первинної акредитації освітньої програми
Інтернет-адреса постійного розміщення опису освітньої програми	<a href="http://www.dnu.dp.ua">www.dnu.dp.ua</a>
2 – Мета освітньої програми	
Підготовка висококваліфікованих фахівців у галузі філології, здатних здійснювати наукові дослідження, встановлювати закономірності розвитку й функціонування української мови та літератури, розв'язувати складні практичні та наукові задачі.	

### 3 – Характеристика освітньої програми

<p><b>Предметна область (галузь знань, спеціальність, спеціалізація)</b></p>	<p><b>галузь знань</b> – В Культура, мистецтво та гуманітарні науки  <b>спеціальність</b> – В11 Філологія  <b>спеціалізація</b> - В 11.01 Українська мова та література  <b>Об'єктами вивчення та діяльності</b> магістра філології є українська мова (в теоретичному / практичному, синхронному / діяхронному, діалектологічному, стилістичному, соціокультурному аспектах); українська література й усна народна творчість; жанрово-стильові різновиди текстів; міжособистісна, міжкультурна та масова комунікація в усній і письмовій формі.  <b>Цілі навчання:</b> підготовка фахівців, здатних розв'язувати складні задачі і проблеми, що передбачає проведення досліджень та/або здійснення інновацій та характеризується невизначеністю умов і вимог, у діяльності, пов'язаній з аналізом, творенням і оцінюванням письмових та усних текстів різних жанрів і стилів, організацією успішної комунікації різними мовами.  <b>Теоретичний зміст предметної області</b> становить система наукових теорій, концепцій, принципів, категорій, методів і понять філології, зокрема українського мовознавства та літературознавства.  <b>Методи, методики та технології:</b> загальнонаукові та спеціальні філологічні методи аналізу лінгвістичних одиниць, методи і методики дослідження мови і літератури, інформаційно-комунікаційні технології.  <b>Інструменти та обладнання:</b> відео-, аудіоматеріали, мультимедійне обладнання, інтернет ресурси. Програми використання навчальних платформ (Office 365, Moodle, Edmodo) для викладання мов, інструменти для проведення опитувань і збору даних (Google Forms, Qualtrics).</p>
<p><b>Відповідна деталізована галузь Міжнародної стандартної класифікації освіти ISCED-F 2013</b></p>	<p><b>0231</b> Language acquisition   <b>0232</b> Literature and linguistics</p>
<p><b>Орієнтація освітньої програми</b></p>	<p>Освітньо-професійна програма магістра має академічну орієнтацію.          Програма спрямована на вивчення / дослідження теоретичних засад та історичних етапів вітчизняного літературного процесу, структурно-історичних особливостей української мови.</p>
<p><b>Основний фокус освітньої програми та спеціалізації</b></p>	<p>Спеціальна освіта в галузі гуманітарних наук зі спеціальності філологія.  <i>Ключові слова:</i> українське мовознавство та літературознавство, теоретичні та прикладні аспекти української мови, історія, теорія української літератури.</p>
<p><b>Особливості програми</b></p>	<p>Поглиблене вивчення сучасного літературного процесу, української літератури та мови в широкому національно-культурному контексті; переддипломна практика у закладі вищої освіти та / або установах широкого гуманітарного профілю передбачає різнобічну філологічну діяльність наукового, методичного характеру, опанування основними видами діяльності професійного філолога.</p>

<b>4 – Придатність випускників до працевлаштування та подальшого навчання</b>	
<b>Придатність до працевлаштування</b>	<p>Випускники можуть працювати на первинних посадах, які визначені Національним класифікатором України ДК 003:2010 (зі змінами):</p> <p><b>2 Професіонали</b></p> <p><i>2444 Професіонали в галузі філології, лінгвістики та перекладів</i></p> <p>2444.1: Філолог-дослідник;</p> <p>2444.1 Молодший науковий співробітник (філологія, лінгвістика та переклади)</p> <p>2444.2 Філологи, лінгвісти, перекладачі та усні перекладачі</p> <p>2444.2 (24316) Перекладач</p> <p>2444.2 Філолог</p> <p>2444.2 Лінгвіст</p> <p><i>2451 Професіонали в галузі літератури</i></p> <p>2451.1 Літературознавець</p> <p>2451.2 Письменники, редактори та журналісти</p> <p>2451.2 Літературний співробітник</p> <p>2451.2 Редактор</p> <p>2451.2 Редактор літературний</p> <p>Магістр-філолог може працювати в науковій, літературно-видавничій та освітній галузях; у друкованих та електронних засобах масової інформації, PR-технологіях; у різноманітних фондах, спілках, фундаціях гуманітарного спрямування, музеях, мистецьких і культурних центрах тощо.</p> <p>Може здійснювати професійну діяльність за КВЕД-2005-2010:</p> <p>J 58 Видавнича діяльність</p> <p>J 60 Діяльність у сфері радіомовлення та телевізійного мовлення</p> <p>M 72 Наукові дослідження та розробки:</p> <p>72.2 Дослідження й експериментальні розробки у сфері суспільних і гуманітарних наук</p> <p>N 82.2 Адміністративна та допоміжна офісна діяльність</p> <p>R 90 Діяльність у сфері творчості, мистецтва та розваг</p> <p>R 91 Функціонування бібліотек, архівів, музеїв та інших закладів культури</p> <p>S 94 Діяльність громадських організацій</p> <p>94.9 Діяльність інших громадських організацій</p>
<b>Подальше навчання</b>	<p>Продовження навчання на третьому (освітньо-науковому) рівні вищої освіти для здобуття ступеня доктора філософії.</p> <p>Набуття додаткових кваліфікацій в системі освіти дорослих.</p>
<b>5 – Викладання та оцінювання</b>	
<b>Викладання та навчання</b>	Студентоцентроване навчання, проблемно-орієнтоване навчання, самонавчання, навчання через практичну підготовку, різні форми дистанційного навчання.
<b>Оцінювання</b>	Екзамени, диференційовані заліки, тестування, есе, презентації, захист звіту з практики, публічний захист кваліфікаційної роботи. Оцінювання навчальних досягнень здобувачів освіти здійснюється за 100-бальною шкалою.
<b>6 – Програмні компетентності</b>	
<b>Інтегральна компетентність</b>	Здатність розв'язувати складні задачі й проблеми в галузі лінгвістики, літературознавства, фольклористики, перекладу в процесі професійної діяльності або навчання, що передбачає проведення досліджень та/або здійснення інновацій та характеризується невизначеністю умов і вимог.

<b>Загальні компетентності (ЗК)</b>	<i>Компетентності, визначені стандартом вищої освіти:</i> ЗК1. Здатність спілкуватися державною мовою як усно, так і письмово. ЗК2. Здатність бути критичним і самокритичним. ЗК3. Здатність до пошуку, опрацювання та аналізу інформації з різних джерел. ЗК4 Уміння виявляти, ставити та вирішувати проблеми. ЗК5. Здатність працювати в команді та автономно. ЗК6 Здатність спілкуватися іноземною мовою. ЗК7 Здатність до абстрактного мислення, аналізу та синтезу. ЗК8. Навички використання інформаційних і комунікаційних технологій. ЗК9. Здатність до адаптації та дії в новій ситуації. ЗК10. Здатність спілкуватися з представниками інших професійних груп різного рівня (з експертами з інших галузей знань/видів економічної діяльності). ЗК11. Здатність проведення досліджень на належному рівні. ЗК12. Здатність генерувати нові ідеї (креативність).
<b>Спеціальні (фахові, предметні) компетентності спеціальності (СК)</b>	<i>Компетентності, визначені стандартом вищої освіти:</i> СК1. Здатність вільно орієнтуватися в різних лінгвістичних напрямках і школах. СК2. Здатність осмислювати літературу як полісистему, розуміти еволюційний шлях розвитку вітчизняного і світового літературознавства. СК3. Здатність критично осмислювати історичні надбання та новітні досягнення філологічної науки. СК4. Здатність здійснювати науковий аналіз і структурування мовного / мовленнєвого й літературного матеріалу з урахуванням класичних і новітніх методологічних принципів. СК5. Усвідомлення методологічного, організаційного та правового підґрунтя, необхідного для досліджень та/або інноваційних розробок у галузі філології, презентації їх результатів професійній спільноті та захисту інтелектуальної власності на результати досліджень та інновацій. СК6. Здатність застосовувати поглиблені знання з обраної філологічної спеціалізації для вирішення професійних завдань. СК7. Здатність вільно користуватися спеціальною термінологією в обраній галузі філологічних досліджень. СК8. Усвідомлення ролі експресивних, емоційних, логічних засобів мови для досягнення запланованого прагматичного результату. <i>Компетентності, визначені закладом вищої освіти:</i> СК9. Системні уявлення про літературний процес, стилі, жанри, інноваційні концепції вітчизняного та зарубіжного літературознавства.
<b>7 – Програмні результати навчання</b>	
	<i>Результати навчання, визначені стандартом вищої освіти:</i> ПР1. Оцінювати власну навчальну та науково-професійну діяльність, будувати і втілювати ефективну стратегію саморозвитку та професійного самовдосконалення. ПР2. Упевнено володіти державною та іноземною мовами для реалізації письмової та усної комунікації, зокрема в ситуаціях професійного й наукового спілкування; презентувати результати досліджень державною та іноземною мовами.

ПР3. Застосовувати сучасні методики і технології, зокрема інформаційні, для успішного й ефективного здійснення професійної діяльності та забезпечення якості дослідження в конкретній філологічній галузі.

ПР4. Оцінювати й критично аналізувати соціально, особистісно та професійно значущі проблеми і пропонувати шляхи їх вирішення у складних і непередбачуваних умовах, що потребує застосування нових підходів та прогнозування.

ПР5. Знаходити оптимальні шляхи ефективної взаємодії у професійному колективі та з представниками інших професійних груп різного рівня.

ПР6. Застосовувати знання про експресивні, емоційні, логічні засоби мови та техніку мовлення для досягнення запланованого прагматичного результату й організації успішної комунікації.

ПР7. Аналізувати, порівнювати і класифікувати різні напрями і школи в лінгвістиці.

ПР8. Оцінювати історичні надбання та новітні досягнення літературознавства.

ПР9. Характеризувати теоретичні засади (концепції, категорії, принципи, основні поняття тощо) та прикладні аспекти обраної філологічної спеціалізації.

ПР10. Збирати й систематизувати мовні, літературні, фольклорні факти, інтерпретувати й перекладати тексти різних стилів і жанрів (залежно від обраної спеціалізації).

ПР11. Здійснювати науковий аналіз мовного, мовленнєвого й літературного матеріалу, інтерпретувати та структурувати його з урахуванням доцільних методологічних принципів, формулювати узагальнення на основі самостійно опрацьованих даних.

ПР12. Дотримуватися правил академічної доброчесності.

ПР13. Доступно й аргументовано пояснювати сутність конкретних філологічних питань, власну точку зору на них та її обґрунтування як фахівцям, так і широкому загалу, зокрема особам, які навчаються.

ПР14. Створювати, аналізувати й редагувати тексти різних стилів та жанрів.

ПР15. Обирати оптимальні дослідницькі підходи й методи для аналізу конкретного лінгвістичного чи літературного матеріалу.

ПР16. Використовувати спеціалізовані концептуальні знання з обраної філологічної галузі для розв'язання складних задач і проблем, що потребує оновлення та інтеграції знань, часто в умовах неповної/недостатньої інформації та суперечливих вимог.

ПР17. Планувати, організовувати, здійснювати і презентувати дослідження та/або інноваційні розробки в конкретній філологічній галузі.

*Результати навчання, визначені закладом вищої освіти:*

ПР18. Визначати жанрову парадигму та стильову специфіку в межах аналізу поезики творів сучасної та віддаленої в часі вітчизняної літератури (материкової та зарубіжної), демонструвати рівень теоретичних знань під час літературознавчого розгляду художніх творів різних жанрів та стилів.

<b>8 – Ресурсне забезпечення реалізації програми</b>	
<b>Кадрове забезпечення</b>	Кадрове забезпечення відповідає чинним Ліцензійним умовам провадження освітньої діяльності у сфері вищої освіти та базується на таких принципах: відповідності наукових спеціальностей науково-педагогічних працівників освітнім галузі знань та спеціальності; обов'язковості та періодичності проходження стажування і підвищення кваліфікації викладачів; моніторингу рівня наукової активності науково-педагогічних працівників; упровадження результатів стажування та наукової діяльності в освітній процес.
<b>Матеріально-технічне забезпечення</b>	Матеріально-технічне забезпечення навчальних приміщень та соціальна інфраструктура університету в повному обсязі відповідає чинним Ліцензійним умовам. В освітньому процесі використовується мультимедійне обладнання для проведення лекцій, для практичних занять – обладнання комп'ютерних лабораторій.
<b>Інформаційне та навчально-методичне забезпечення</b>	Університет має власний веб-сайт за адресою <a href="http://dnu.dp.ua">http://dnu.dp.ua</a> , де розміщено інформацію щодо інформаційного та навчально-методичного забезпечення освітнього процесу. Інформаційне забезпечення ґрунтується на використанні ресурсів: загально університетських та кафедральних бібліотек, мережі Internet з вільним доступом, колекцій цифрового репозиторію. Навчально-методичне забезпечення засновано на розроблених для кожної дисципліни робочих навчальних програмах, а також програмі практичної підготовки. Наявні завдання для самостійної (індивідуальної) роботи студентів, методичні рекомендації для виконання курсових та кваліфікаційних робіт. Критерії оцінювання знань та вмінь студентів розроблено для поточного, семестрового контролю з кожної дисципліни, а також для підсумкової атестації. Для формування та дотримання принципів академічної доброчесності в освітньому процесі застосовується академічна антиплагіатна система відповідно до діючої угоди.
<b>9 – Академічна мобільність</b>	
<b>Національна кредитна мобільність</b>	На основі двосторонніх договорів між ДНУ та університетами України
<b>Міжнародна кредитна мобільність</b>	На основі двосторонніх договорів між ДНУ та університетами інших країн
<b>Навчання іноземних здобувачів вищої освіти</b>	Можливе за умови вивчення студентом української мови

## 2. Перелік компонент освітньо-професійної програми та їхня логічна послідовність

### 2.1. Перелік компонент освітньо-професійної програми

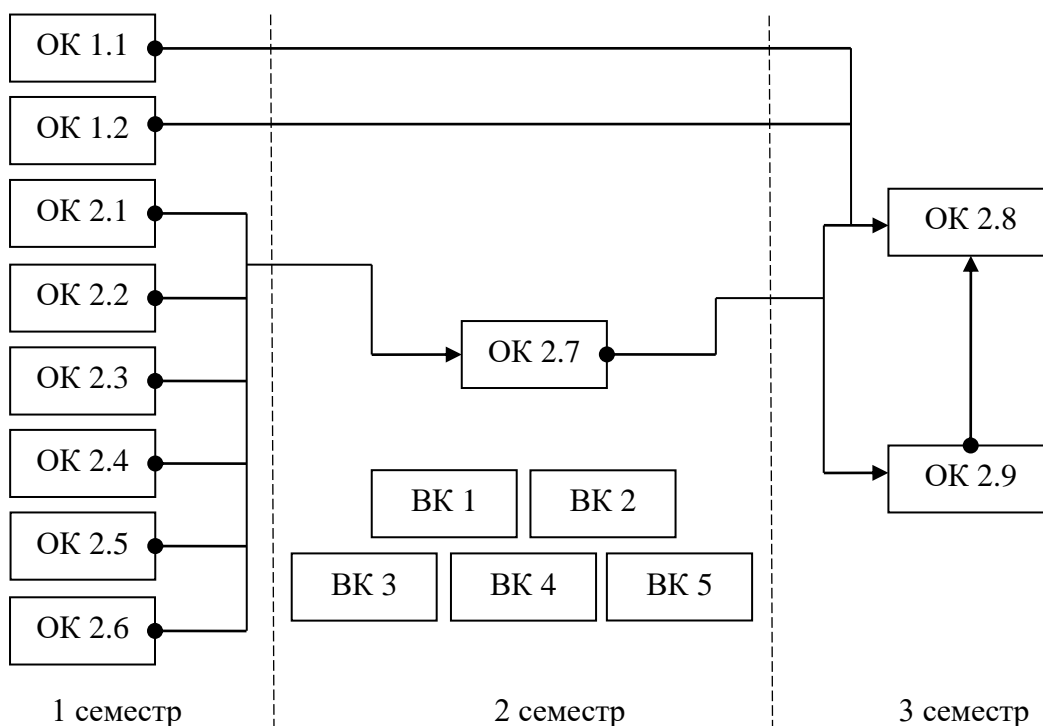
Код н/д	Компоненти освітньої програми (навчальні дисципліни, курсові проекти (роботи), практики, кваліфікаційна робота)	Кількість кредитів	Форма підсумкового контролю	Послідовність вивчення, семестр
1	2	3	4	5
<b>Обов'язкові компоненти</b>				
<b>I Цикл загальної підготовки</b>				
ОК 1.1	Методологія та організація наукових досліджень	3	екзамен	1
ОК 1.2	Іноземна мова професійного спілкування	3	диф. залік	1
<b>Всього I</b>		<b>6</b>		
<b>II Цикл професійної підготовки</b>				
ОК 2.1	Теорія літератури	4	екзамен	1
ОК 2.2	Загальне мовознавство	4	екзамен	1
ОК 2.3	Гендерна лінгвістика	3	диф. залік	1
ОК 2.4	Поетика сучасної повісті	3	диф. залік	1
ОК 2.5	Теорія інтертекстуальності й інтегративна лінгвістика	5	екзамен	1
ОК 2.6	Українська література зарубіжжя в процесах суспільно-культурної інтеграції	5	екзамен	1
ОК 2.7	Текстові стратегії малої прози	5	екзамен	2
ОК 2.8	Виробнича практика: переддипломна	9	диф. залік	3
ОК 2.9	Підготовка та захист кваліфікаційної роботи	21	захист кваліфікаційної роботи	3
<b>Всього II</b>		<b>59</b>		
<b>Разом</b>		<b>65</b>		
<b>Вибіркові компоненти</b>				
ВК 1	Дисципліна 1	5	диф. залік	2
ВК 2.	Дисципліна 2	5	диф. залік	2
ВК 3	Дисципліна 3	5	диф. залік	2
ВК 4	Дисципліна 4	5	диф. залік	2
ВК 5	Дисципліна 5	5	диф. залік	2
<b>Загальний обсяг обов'язкових компонент</b>				<b>65 (72%)</b>
<b>Загальний обсяг вибіркових компонент (дисциплін вибору студента)</b>				<b>25 (28%)</b>
<b>ЗАГАЛЬНИЙ ОБСЯГ ОСВІТНЬОЇ ПРОГРАМИ</b>				<b>90</b>

**Примітка:** здобувачі вищої освіти обирають дисципліни за вибором відповідно до «Положення про порядок обрання здобувачами вищої освіти дисциплін за вибором у ДНУ» (перелік дисциплін розміщується на сайті університету).

## 2.2. Структурно-логічна схема ОП

Курс	Семестр	Компоненти освітньої програми	Кількість компонентів за семестр	Кількість компонентів за навчальний рік
1	1	ОК 1.1, ОК 1.2, ОК 2.1, ОК 2.2, ОК 2.3, ОК 2.4, ОК 2.5, ОК 2.6.	8	14
	2	ОК 2.7, ВК 1, ВК 2, ВК 3, ВК 4, ВК 5	6	
2	3	ОК 2.8, ОК 2.9.	2	2

### Послідовність засвоєння компонент ОП



### 3. Форма атестації здобувачів вищої освіти

<b>Форма атестації здобувачів вищої освіти</b>	Атестація здійснюється у формі публічного захисту кваліфікаційної роботи – дипломної роботи магістра.
<b>Вимоги до кваліфікаційної роботи</b>	<p>Кваліфікаційна робота спрямована на розв'язання спеціалізованої задачі та/або практичної проблеми в галузі філології (відповідно до обраної спеціалізації «Українська мова та література»), що передбачає проведення досліджень та/або здійснення інновацій та характеризується невизначеністю умов і вимог.</p> <p>Кваліфікаційна робота не повинна містити академічного плагіату, фабрикації та/або фальсифікації.</p> <p>Кваліфікаційна робота або її реферат має бути оприлюднена на офіційному сайті або в репозитарії університету або його структурного підрозділу.</p>

#### 4. Матриця відповідності програмних компетентностей компонентам освітньої програми

	ОК 1.1	ОК 1.2	ОК 2.1	ОК 2.2	ОК 2.3	ОК 2.4	ОК 2.5	ОК 2.6	ОК 2.7	ОК 2.8	ОК 2.9
ІК	•	•	•	•	•	•	•	•	•	•	•
ЗК 1	•				•					•	•
ЗК 2	•									•	•
ЗК 3	•	•				•	•	•	•	•	•
ЗК 4	•				•					•	•
ЗК 5										•	•
ЗК 6		•									•
ЗК 7	•		•	•		•	•	•	•	•	•
ЗК 8	•	•			•		•			•	•
ЗК9	•				•					•	
ЗК10		•			•					•	
ЗК11	•									•	•
ЗК12	•									•	•
СК 1				•	•		•				•
СК 2			•			•		•	•		•
СК 3	•		•	•			•	•			•
СК 4	•		•	•			•			•	•
СК 5	•									•	•
СК 6	•		•	•	•	•	•	•	•	•	•
СК 7	•	•	•	•		•	•	•	•	•	•
СК 8		•			•					•	
СК 9			•			•		•	•		

**5. Матриця забезпечення програмних результатів навчання (ПР)  
відповідними компонентами освітньої програми**

	ОК 1.1	ОК 1.2	ОК 2.1	ОК 2.2	ОК 2.3	ОК 2.4	ОК 2.5	ОК 2.6	ОК 2.7	ОК 2.8	ОК 2.9
ПР 1	•				•					•	•
ПР 2	•	•								•	•
ПР 3	•		•	•	•					•	•
ПР 4	•				•			•		•	•
ПР 5					•		•			•	
ПР 6		•			•		•			•	
ПР 7				•			•				•
ПР 8			•			•		•	•		•
ПР 9	•		•	•		•	•		•	•	•
ПР 10		•				•		•	•	•	•
ПР 11	•		•		•		•	•	•	•	•
ПР 12	•									•	•
ПР 13	•				•		•	•	•	•	
ПР 14	•	•				•		•	•	•	•
ПР 15	•		•	•		•	•	•	•	•	•
ПР 16	•		•	•	•					•	•
ПР 17	•	•								•	•
ПР 18			•			•		•	•		