

МІНІСТЕРСТВО ОСВІТИ І НАУКИ УКРАЇНИ

Дніпровський національний університет імені Олеся Гончара

ЗАТВЕРДЖЕНО:

Ректор Дніпровського національного
університету імені Олеся Гончара

Поляков М.В.

« 10 » 09 2020 р.



ОСВІТНЯ-ПРОФЕСІЙНА ПРОГРАМА

«МІЖНАРОДНА ЕКОНОМІКА»

рівень вищої освіти – другий (магістерський) рівень

спеціальність – 292 Міжнародні економічні відносини

галузь знань – 29 Міжнародні відносини

Схвалено:

вченою радою Дніпровського
національного університету
імені Олеся Гончара

від 10. 09. 20 р., протокол № 1

Дніпро
2020

ПЕРЕДМОВА

1. Внесено: кафедра міжнародної економіки та світових фінансів, факультет економіки

2. Затверджено та надано чинності рішенням Вченої ради Дніпровського національного університету імені Олеся Гончара:

- від «21» грудня 2017 р., пр. № 6 (редакція №1);

- від «21» лютого 2019 р., пр. № 9 (редакція №2);

- від «10» вересня 2020 р., пр. № 1 (редакція №3, для набору 2020/2021 та 2021/2022 н.р.).

- від «30» червня 2022 р., пр. № 12 (редакція №3, зміни для набору 2022/2023 та 2023/2024 н.р.).

3. Розробники (робоча група):

1. Пащенко Ольга Вячеславівна, кандидат економічних наук, доцент кафедри міжнародної економіки і світових фінансів (гарант);

2. Краснікова Наталія Олександрівна, кандидат економічних наук, доцент, завідувач кафедри міжнародної економіки і світових фінансів;

3. Македон Вячеслав Владиславович, доктор економічних наук, доцент, професор кафедри міжнародної економіки і світових фінансів;

4. Дзяд Олена Василівна, доцент, доцент кафедри міжнародної економіки і світових фінансів;

5. Михайленко Ольга Геннадіївна, кандидат економічних наук, доцент кафедри міжнародної економіки і світових фінансів.

6. Ракша Олександр Віталійович, начальник управління зовнішньоекономічної діяльності Дніпропетровської обласної державної адміністрації.

7. Гречин Кирило Олександрович, ОП Міжнародна економіка 292 Міжнародні економічні відносини, Дніпровський національний університет імені Олеся Гончара (випускниця магістр 2021 року).

4. При розробці враховані вимоги:

1. Освітнього стандарту спеціальності:

Стандарт вищої освіти зі спеціальності 292 Міжнародні економічні відносини **затверджений** наказом Міністерства освіти і науки України від 04.03.2020 р. № 380, **вводиться в дію** з 2020/2021 навчального року.

Стандарт **погоджено** рішенням Національного агентства із забезпечення якості вищої освіти від 18.02.2020 р., протокол № 4.

2. Професійного стандарту:

Професійний стандарт відсутній.

ЛИСТ ПОГОДЖЕННЯ

освітньо-професійної програми

1. Вчена рада факультету: протокол № 11 від «13» травня 2022 р.

Голова Вченої ради _____ Т.В.Гринько

2. Рада з якості ДНУ: протокол № 10 від «23» 06 2022р.

Голова РЗЯВО _____ Я.М.Свишаренко

Рецензії-відгуки стейкхолдерів (за наявності):

1. Роботодавці:

1. Ковтун Ю.І., директор, ТОВ «Український інвестиційний клуб».
2. Санін А.О., генеральний директор, ТОВ «ІПК «АМ ГРУП».

2. Здобувачі вищої освіти:

1. Гордієнко О.О., Дніпровський національний університет імені Олеся Гончара, 292 Міжнародні економічні відносини, ОП «Міжнародна економіка» (випускниця магістр 2021 року).

1. Профіль освітньої програми зі спеціальності 292 Міжнародні економічні відносини

1 – Загальна інформація	
Повна назва вищого навчального закладу та структурного підрозділу	Дніпровський національний університет імені Олеся Гончара Факультет економіки Кафедра міжнародної економіки і світових фінансів
Офіційна назва освітньої програми	Освітньо-професійна програма «Міжнародна економіка»
Офіційна назва освітньої програми (англійською мовою)	Educational program: «International Economics»
Ступінь вищої освіти та освітня кваліфікація мовою оригіналу	Магістр Освітня кваліфікація: магістр міжнародних економічних відносин
Кваліфікація в дипломі	Ступінь: Магістр Спеціальність: 292 Міжнародні економічні відносини Освітня програма: «Міжнародна економіка»
Кваліфікація в дипломі (англійською мовою)	Master's degree Specialty: 292 International Economic Relations Educational program: «International Economics»
Професійна кваліфікація	Не надається
Тип диплому та обсяг освітньої програми	Диплом магістра, одиничний, 90 кредитів ЄКТС, термін навчання 1 рік 5 місяців
Наявність акредитації	Міністерство освіти і науки України Сертифікат з акредитації освітньої програми «Міжнародна економіка» спеціальності 292 Міжнародні економічні відносини УД №04010078 від 25.02.2019 р. Термін дії до 01.07.2024 р.
Цикл/рівень	НРК України – 7 рівень, FQ-EHEA – другий цикл, EQF LLL – 7 рівень
Передумови	Наявність ступеня бакалавра та ОКР спеціаліста
Форми навчання	Денна, заочна
Мова(и) викладання	Українська
Термін дії освітньої програми	На період дії сертифікату з акредитації спеціальності (відповідно наказу МОН України від 30.10.2017 № 1432) або до проходження повторної акредитації освітньої програми/або до закінчення дії сертифікату освітньої програми 01.07.2024 р.
Інтернет-адреса постійного розміщення опису освітньої програми	http://www.dnu.dp.ua/
2 – Мета освітньої програми	
Підготовка висококваліфікованих і конкурентоспроможних фахівців з міжнародної економіки, які мають фундаментальні фахові знання, володіють сучасним мисленням і прикладними навичками, необхідними для вирішення практичних проблем та складних спеціалізованих задач у сфері міжнародних економічних відносин та спроможні здійснювати науково-дослідницьку та викладацьку діяльність.	
3 – Характеристика освітньої програми	
Предметна область (галузь знань, спеціальність,	галузь знань 29 Міжнародні відносини спеціальність 292 Міжнародні економічні відносини Об'єкт(и) вивчення та/або діяльності: функціонування та

<p>спеціалізація)</p>	<p>розвиток міжнародних економічних відносин, методології та методи їх досліджень, взаємодія суб'єктів світового економічного простору в процесі еволюції міжнародного співробітництва.</p> <p>Цілі навчання: підготовка фахівців, здатних розв'язувати складні задачі і проблеми в процесі професійної діяльності у сфері міжнародних економічних відносин, що передбачають проведення досліджень та/або здійснення інновацій та характеризуються невизначеністю умов і вимог.</p> <p>Теоретичний зміст предметної області: економіка світогосподарських зв'язків з її закономірностями формування та розвитку суспільних відтворювальних процесів у їх взаємозв'язку і взаємозалежності на основі міжнародної економічної діяльності, міжнародного поділу праці й інституціонального механізму регулювання в процесі трансформації міжнародних економічних відносин та міжнародного економічного співробітництва.</p> <p>Методи, методики та технології: методи теоретичного та емпіричного дослідження, економіко-математичного аналізу, моделювання та прогнозування, методики аналізу даних, технології пошуку й обробки інформації, системного аналізу даних, експертного оцінювання результатів реалізації міжнародних економічних відносин.</p> <p>Інструменти та обладнання: сучасні універсальні та спеціалізовані інформаційні системи (інформаційно-комунікаційні, інформаційно-пошукові, інформаційно-аналітичні) та спеціалізоване програмне забезпечення, що застосовуються в діяльності суб'єктів міжнародних економічних відносин.</p>
<p>Орієнтація освітньої програми</p>	<p>Освітньо-професійна програма магістра має прикладну орієнтацію, спрямована на проведення досліджень з міжнародної економіки з урахуванням сучасних вимог щодо постійного професійного розвитку та самовдосконалення.</p>
<p>Основний фокус освітньої програми та спеціалізації</p>	<p>Освітня програма складає фундаментальну базу для оволодіння навичками ведення та аналізу міжнародних економічних відносин на рівні глобальних компаній, міжнародних організацій та державних органів влади. ОП спрямована на формування поглиблених фахових умінь з міжнародних торговельних і фінансових відносин, направлених на вирішення актуальних задач розвитку країн в глобальному економічному просторі. Програма націлена на молодих людей, що прагнуть працювати у сучасній глобалізаційній економіці.</p> <p><i>Ключові слова:</i> міжнародні стратегії розвитку, фінансова глобалізація, міжнародна конкурентоспроможність, глобальні ринки, діяльність глобальних компаній, міжнародна торгівля.</p>
<p>Особливості програми</p>	<p>Підготовка фахівців у сфері міжнародних економічних відносин з поглибленим вивченням міжнародних торговельних і фінансових відносин.</p> <p>Змістове наповнення дисциплін програми тісно корелює з відповідними дисциплінами провідних університетів та бізнес-шкіл Європи та України, базується на результатах системних наукових досліджень та прикладних аналітичних розробок фахівців галузі.</p> <p>Здобувачі вищої освіти за цією програмою мають можливість брати участь в програмах міжнародної академічної мобільності та програмах подвійного диплому з університетом Ле Ман (Франція) та університетом Міттвайда (Німеччина), які реалізуються німецькою, французькою та англійськими мовами.</p>

**4 – Придатність випускників
до працевлаштування та подальшого навчання**

**Придатність до
працевлаштування**

Випускники можуть працювати на первинних посадах за професіями, визначеними Національним класифікатором України: Класифікатор професій ДК 003:2010 (зі змінами):

24 Інші професіонали

241 Професіонали в сфері державної служби, аудиту, бухгалтерського обліку, праці та зайнятості, маркетингу, ефективності підприємництва, раціоналізації виробництва та інтелектуальної власності

2419 Професіонали у сфері державної служби, маркетингу, ефективності господарської діяльності, раціоналізації виробництва, інтелектуальної власності та інноваційної діяльності

2419.2 Професіонали у сфері маркетингу, ефективності господарської діяльності, раціоналізації виробництва, інтелектуальної власності та інноваційної діяльності

2419.2 Фахівець-аналітик з дослідження товарного ринку

2419.2 Експерт із зовнішньоекономічних питань

2419.2 Експерт із торговельно-економічних операцій

2419.2 Консультант із зовнішньоекономічних питань

244 Професіонали в галузі економіки, соціології, археографії, археології, географії, кримінології та палеографії

2441 Професіонали в галузі економіки

2441.2 Економісти

2441.2 Аналітик (банківська діяльність)

2441.2 Економічний радник

2441.2 Аналітик з інвестицій

2441.2 Аналітик з кредитування

2441.2 Економіст з міжнародної торгівлі

2441.2 Консультант з економічних питань

2441.2 Оглядач з економічних питань

2441.2 Економіст з фінансової роботи

2447 Професіонали у сфері управління проектами та програмами

2447.1 Наукові співробітники (проекти та програми)

2447.2 Професіонали з управління проектами та програмами

34 Інші фахівці

341 Фахівці в галузі фінансів та торгівлі

342 Агенти з комерційного обслуговування та торговельні брокери

344 Державні інспектори

1 Законодавці, вищі державні службовці, керівники, менеджери (управителі)

11 Законодавці, вищі державні службовці, вищі посадові особи громадських і самоврядувальних організацій

112 Вищі посадові особи державних органів влади

1120 Вищі посадові особи державних органів влади

1120.1 Вищі посадові особи органів державної виконавчої влади

1120.2 Вищі посадові особи місцевих органів державної влади

1120.3 Дипломатичні представники

12 Керівники підприємств, установ та організацій

121 Керівники підприємств, установ та організацій

1210 Керівники підприємств, установ та організацій

1210.1 Керівники підприємств, установ та організацій

122 Керівники виробничих та інших основних підрозділів

1224 Керівники виробничих підрозділів в оптовій та роздрібній

	<p>торгівлі 1227 Керівники виробничих підрозділів у комерційному обслуговуванні 1229 Керівники інших основних підрозділів 1229.1 Керівні працівники апарату центральних органів державної влади 1229.3 Керівні працівники апарату місцевих органів державної влади та місцевого самоврядування 1229.8 Керівні працівники митних органів 123 Керівники функціональних підрозділів 1231 Керівники фінансових, бухгалтерських, економічних, юридичних та адміністративних підрозділів та інші керівники 1238 Керівники проектів та програм 1239 Керівники інших функціональних підрозділів 14 Менеджери (управителі) підприємств, установ, організацій та їх підрозділів 1453 Менеджери (управителі) в роздрібній торгівлі побутовими та непродовольчими товарами та їх ремонті 1454 Менеджери (управителі) в роздрібній торгівлі продовольчими товарами 146 Менеджери (управителі) у фінансовій діяльності 1461 Менеджери (управителі) у сфері грошового посередництва 1462 Менеджери (управителі) у сфері фінансового лізингу 1463 Менеджери (управителі) у сфері надання кредитів 1467 Менеджери (управителі) в допоміжній діяльності у сфері фінансів 1469 Менеджери (управителі) в інших видах фінансового посередництва 149 Менеджери (управителі) в інших видах економічної діяльності</p>
Подальше навчання	Можуть продовжити навчання на третьому (освітньо-науковому) рівні вищої освіти для здобуття ступеня доктора філософії.
5 – Викладання та оцінювання	
Викладання та навчання	Студентоцентроване навчання, самонавчання, компетентнісно-орієнтоване навчання, практико-орієнтований, творчий та міждисциплінарний підходи.
Оцінювання	Екзамени, диф. заліки, контрольні роботи, презентації, есе, кейси, тестові завдання, захист курсових робіт, звітів з практики, кваліфікаційна робота та ін.
6 – Програмні компетентності	
Інтегральна компетентність (ІК)	Здатність виявляти та розв'язувати складні задачі і проблеми, генерувати нові ідеї у сфері міжнародних економічних відносин та/або під час навчання, що передбачає проведення досліджень та/або здійснення інновацій та характеризується невизначеністю умов і вимог.
Загальні компетентності (ЗК)	<p><i>Компетентності, визначені стандартом вищої освіти:</i> ЗК1. Здатність спілкуватися іноземною мовою. ЗК2. Здатність вчитися і оволодівати сучасними знаннями. ЗК3. Здатність до пошуку, оброблення та аналізу інформації з різних джерел. ЗК4. Здатність працювати в команді. ЗК5. Здатність проведення досліджень на відповідному рівні.</p> <p><i>Компетентності, визначені закладом вищої освіти:</i> ЗК6. Здатність планувати та управляти часом. ЗК7. Здатність спілкуватися державною мовою як усно так і письмово. ЗК8. Уміння бути критичним та самокритичним.</p>

<p>Спеціальні (фахові, предметні) компетентності (СК\ФК)</p>	<p><i>Компетентності, визначені стандартом вищої освіти:</i></p> <p>СК1. Здатність приймати обґрунтовані рішення щодо налагодження міжнародних економічних відносин на всіх рівнях їх реалізації.</p> <p>СК2. Здатність розробляти та аналізувати моделі розвитку національних економік і визначати їхню роль у сучасній світогосподарській системі.</p> <p>СК3. Здатність визначати й оцінювати прояви економічного глобалізму, виклики та дисбаланси глобального розвитку та їх вплив на міжнародні економічні відносини.</p> <p>СК4. Здатність оцінювати масштаби діяльності глобальних фірм та їхні позиції на світових ринках.</p> <p>СК5. Здатність застосовувати кумулятивні знання, науково-технологічні досягнення, інформаційні технології для осягнення сутності феномену нової економіки, виявлення закономірностей та тенденцій новітнього розвитку світового господарства.</p> <p>СК6. Здатність застосовувати принципи соціальної відповідальності в діяльності суб'єктів міжнародних економічних відносин і аналізі їхнього впливу на економічний розвиток країн.</p> <p>СК7. Здатність аналізувати й оцінювати гео економічні стратегії країн з позиції національних економічних інтересів.</p> <p>СК8. Здатність прогнозувати тенденції розвитку міжнародних ринків з урахуванням кон'юнктурних змін.</p> <p>СК9. Здатність до самонавчання, підтримки належного рівня знань, готовність до опанування знань нового рівня, підвищення своєї фаховості та рівня кваліфікації.</p> <p><i>Компетентності, визначені закладом вищої освіти:</i></p> <p>СК10. Здатність розраховувати, оцінювати та прогнозувати показники зовнішньої та міжнародної торгівлі; давати оцінку та обґрунтовувати практичні рекомендації щодо запровадження ефективних моделей, методів, інструментів та стратегій формування зовнішньоторговельної політики суб'єктами зовнішньоекономічної діяльності на основі правил глобальної торговельної системи.</p> <p>СК11. Здатність аналізувати сучасні тенденції та встановлювати фактори розвитку глобального фінансового середовища, визначати перспективи, ризики та наслідки турбулентності на глобальних фінансових ринках для їх учасників та світового господарства.</p>
<p>7 – Програмні результати навчання</p>	
	<p><i>Результати навчання, визначені стандартом вищої освіти:</i></p> <p>ПР01. Мати необхідні для професійної діяльності знання та навички з ділових комунікацій у сфері міжнародних економічних відносин, а також ефективно спілкуватися на професійному та соціальному рівнях, включаючи усну та письмову комунікацію іноземною мовою/іноземними мовами.</p> <p>ПР02. Креативно мислити, проявляти гнучкість у прийнятті рішень на основі логічних аргументів та перевірених фактів в умовах обмеженого часу і ресурсів на засадах використання різних діагностичних методологій провідних міжнародних організацій.</p> <p>ПР03. Систематизувати, синтезувати й упорядковувати отриману інформацію, ідентифікувати проблеми, формулювати висновки і розробляти рекомендації, використовуючи ефективні підходи та технології, спеціалізоване програмне забезпечення з метою</p>

розв'язання складних задач практичних проблем з урахуванням крос-культурних особливостей суб'єктів міжнародних економічних відносин.

ПР04. Приймати обґрунтовані рішення з проблем міжнародних економічних відносин за невизначених умов і вимог.

ПР05. Оцінювати ступінь складності завдань при плануванні діяльності та опрацюванні її результатів.

ПР06. Аналізувати нормативно-правові документи, оцінювати аналітичні звіти, грамотно використовувати нормативно-розпорядчі документи та довідкові матеріали, вести прикладні аналітичні розробки, професійно готувати аналітичні матеріали.

ПР07. Досліджувати й аналізувати моделі розвитку національних економік та обґрунтовувати заходи досягнення їх стратегічних цілей в умовах трансформації світогосподарських відносин.

ПР08. Розробляти та досліджувати адаптивні моделі вирівнювання дисбалансів та нівелювання загроз глобального розвитку, пропонувати варіанти вирішення проблем за результатами дослідження.

ПР09. Здійснювати моніторинг, аналіз, оцінку діяльності глобальних фірм (корпорацій, стратегічних альянсів, консорціумів, синдикатів, трастів тощо) з метою ідентифікації їхніх конкурентних позицій та переваг на світових ринках.

ПР10. Розуміти закономірності та тенденції розвитку світового господарства і феномену нової економіки з урахуванням процесів інтелектуалізації, інформатизації та науково-технологічного обміну.

ПР11. Розуміти сутність соціального виміру глобального економічного розвитку та імплементувати принципи соціальної відповідальності в діяльності суб'єктів міжнародних економічних відносин.

ПР12. Визначати геоекономічні стратегії країн та їхні регіональні економічні пріоритети з урахуванням національних економічних інтересів і безпекової компоненти міжнародних економічних відносин у контексті глобальних проблем людства й асиметричності розподілу світових ресурсів.

ПР13. Ідентифікувати зміни кон'юнктури ринків під дією невизначених факторів, здійснювати їх компаративний аналіз, критично оцінювати наслідки продукування ідей та прийнятих рішень з метою прогнозування тенденції розвитку глобальних ринків.

ПР14. Презентувати результати власних досліджень шляхом підготовки наукових публікацій і апробацій на наукових заходах.
Результати навчання, визначені закладом вищої освіти:

ПР15. Аналізувати показники, встановлювати сучасні тренди та закономірності розвитку міжнародної/зовнішньої торгівлі; давати оцінку ефективності методів зовнішньої торгівлі; розробляти механізми та інструментарій ефективної реалізації торговельної політики.

ПР16. Аналізувати та здійснювати оцінку сучасного стану глобального фінансового середовища, визначати детермінанти його розвитку, прогнозувати зміни у різних сегментах глобального фінансового ринку та моделювати їх наслідки для всіх суб'єктів міжнародних економічних відносин та світового господарства в цілому.

8 – Ресурсне забезпечення реалізації програми

Кадрове забезпечення	Кадрове забезпечення відповідає чинним Ліцензійним умовам провадження освітньої діяльності у сфері вищої освіти та базується на наступних принципах: відповідності наукових спеціальностей науково-педагогічних працівників галузі знань та спеціальності; обов'язковості та періодичності проходження стажування і підвищення педагогічної кваліфікації викладачів; моніторингу рівня наукової активності науково-педагогічних працівників; впровадження результатів стажування та наукової діяльності в освітній процес.
Матеріально-технічне забезпечення	Матеріально-технічне забезпечення навчальних приміщень та соціальна інфраструктура університету в повному обсязі відповідає чинним Ліцензійним умовам. В освітньому процесі використовується мультимедійне обладнання для проведення лекцій та практичних занять.
Інформаційне та навчально-методичне забезпечення	Університет має власний веб-сайт за адресою http://dnu.dp.ua , де розміщено інформацію щодо інформаційного та навчально-методичного забезпечення освітнього процесу. Інформаційне забезпечення ґрунтується на використанні ресурсів: загально університетських, факультетських та кафедральних бібліотек, колекцій цифрового репозиторію http://repository.dnu.dp.ua:1100/?page=inner_spec&id=611 , мережі Internet з вільним доступом до баз Scopus, Web of Science тощо. Навчально-методичне забезпечення засновано на розроблених для Навчально-методичне забезпечення засновано на розроблених для кожної дисципліни робочих навчальних програмах, а також програмах практичної підготовки за спеціальністю. В наявності завдання для самостійної роботи студентів, методичні рекомендації для виконання курсових та дипломних робіт. Критерії оцінювання знань та вмінь студентів розроблено для поточного та семестрового контролю з кожної дисципліни, а також для підсумкової атестації за спеціальністю.
9 – Академічна мобільність	
Національна кредитна мобільність	На основі двосторонніх договорів між ДНУ та університетами України
Міжнародна кредитна мобільність	На основі двосторонніх договорів між ДНУ та університетами інших країн
Навчання іноземних здобувачів вищої освіти	Можливе за умови знання студентом української мови

2. Перелік компонент освітньо-професійної програми та їх логічна послідовність

для набору 2020/2021 та 2021/2022 н.р.

2.1. Перелік компонент ОП

Код н/д	Компоненти освітньої програми (навчальні дисципліни, курсові проекти (роботи), практики, кваліфікаційна робота)	Кількість кредитів	Форма підсумкового контролю	Послідовність вивчення, семестр
1	2	3	4	5
Обов'язкові компоненти:				
I Цикл загальної підготовки				
ОК 1.1	Дослідницько-інноваційна діяльність у міжнародних економічних відносинах	4,0	екзамен	2
ОК 1.2	Іноземна мова професійного спілкування	3,0	диф. залік	1
Всього I		7		
II Цикл професійної підготовки				
ОК 2.1	Міжнародні стратегії економічного розвитку	5,0	екзамен	1
ОК 2.2	Методи прийняття рішень у міжнародних економічних відносинах	3,0	диф. залік	2
ОК 2.3	Міжнародна торгівля	5,0	екзамен	1
ОК 2.4	Глобальна діяльність міжнародних компаній	5,0	диф. залік	1
ОК 2.5	Управління міжнародною конкурентоспроможністю	5,0	екзамен	1
ОК 2.6	Фінансова глобалізація	4,0	екзамен	1
ОК 2.7	Курсова робота з дисципліни «Міжнародна торгівля»	1,0	диф. залік	1
ОК 2.8	Виробнича практика: переддипломна	6,0	диф. залік	3
ОК 2.9	Підготовка та захист кваліфікаційної роботи	24,0	захист кваліфікаційної роботи	3
Всього II		58		
Всього		65		
Вибіркові компоненти:				
ВК 1	Дисципліна 1	5,0	диф. залік	2
ВК 2.	Дисципліна 2	5,0	диф. залік	2
ВК 3	Дисципліна 3	5,0	диф. залік	2
ВК 4	Дисципліна 4	5,0	диф. залік	2
ВК 5	Дисципліна 5	5,0	диф. залік	2
Загальний обсяг обов'язкових компонент				65 (72%)
Загальний обсяг вибіркових компонент (дисциплін вибору студента)				25 (28%)
ЗАГАЛЬНИЙ ОБСЯГ ОСВІТНЬОЇ ПРОГРАМИ				90

Примітка: здобувачам вищої освіти пропонується провести вибір навчальних дисциплін на основі двох переліків вибіркових компонент:

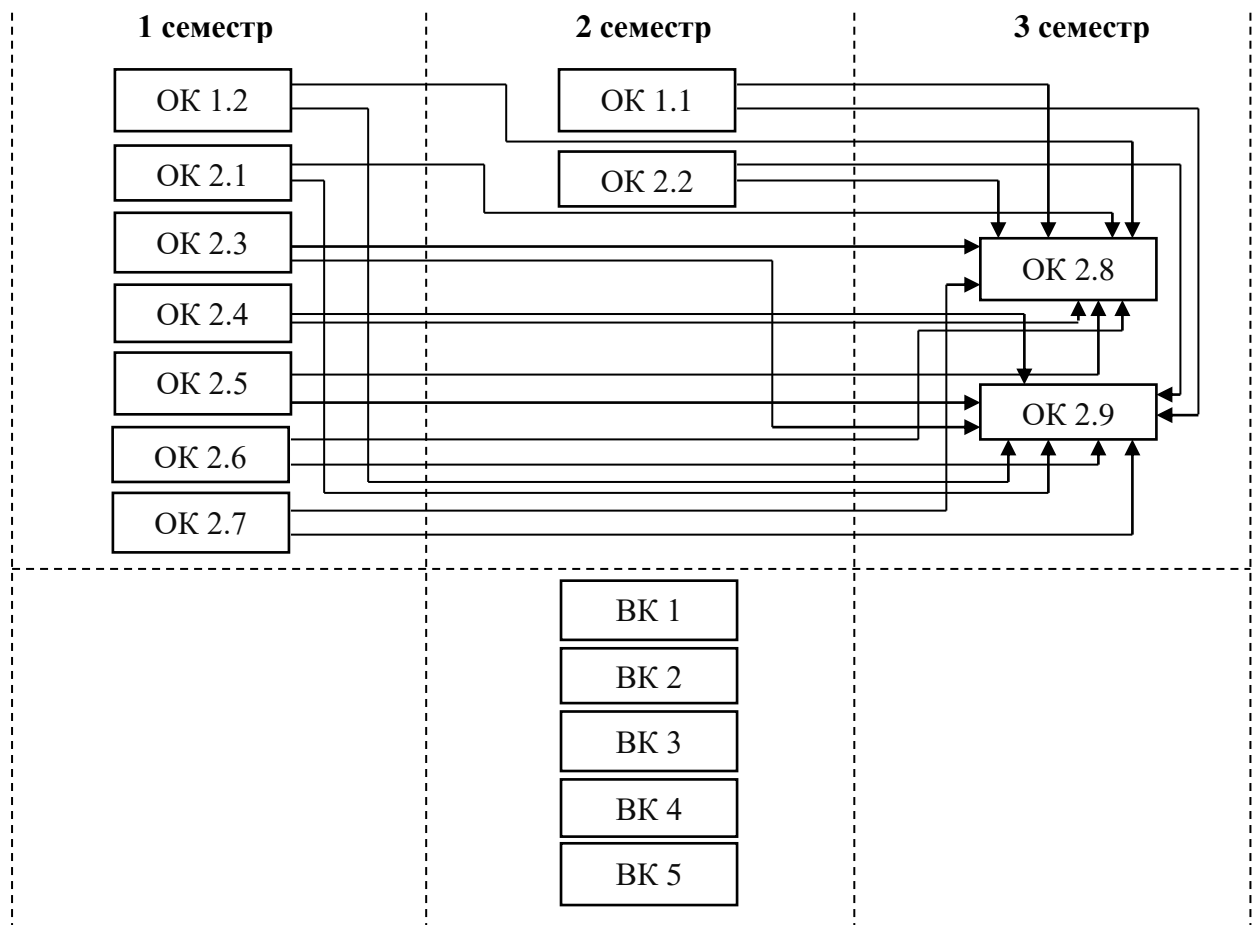
- **університетський вибірковий каталог (УВК)**, що складається із загальноуніверситетського переліку дисциплін, на основі якого здійснюється вибір дисциплін для формування загальних компетентностей ОП, соціальних навичок та світогляду за власним уподобанням. Перелік дисциплін розміщується на сайті університету.
- **факультетський вибірковий каталог (ФВК)** – навчальні дисципліни галузево-професійного спрямування зі спеціальностей факультету, що дозволяють отримати професійні навички з певної галузі знань та навчальні дисципліни професійного спрямування (програмні вибіркові компоненти), що дозволяють отримати поглиблену підготовку за освітньою програмою й закріплюють набуті фахові компетентності. На основі засвоєння дисциплін із факультетського каталогу формуються загально-професійні або фахові компетентності. Перелік дисциплін розміщується на сайті

2.2 Структурно-логічна схема ОП

Курс	Семестр	Компоненти освітньої програми	Кількість компонентів за семестр	Кількість компонентів за навчальний рік
1	1	ОК 1.2, ОК 2.1, ОК 2.3, ОК 2.4, ОК 2.5, ОК 2.6, ОК 2.7	7	14
	2	ОК 1.1, ОК 2.2, ВК 1, ВК 2, ВК 3, ВК 4, ВК 5	7	
2	3	О 2.8, ОК 2.9	2	2

Послідовність засвоєння ОК (складається тільки для обов'язкових дисциплін)

Компонент освітньої програми	Наявність передумов до вивчення
ОК 1.1	базові знання з міжнародних економічних відносин
ОК 1.2	базові знання з англійської мови
ОК 2.1	базові знання з міжнародних економічних відносин
ОК 2.2	базові знання з міжнародних економічних відносин
ОК 2.3	базові знання з міжнародних економічних відносин
ОК 2.4	базові знання з міжнародних економічних відносин
ОК 2.5	базові знання з міжнародних економічних відносин
ОК 2.6	базові знання з міжнародних економічних відносин
ОК 2.7	базові знання з міжнародних економічних відносин
ОК 2.8	Після вивчення ОК 1.1, ОК 1.2, ОК 2.1-ОК 2.7
ОК 2.9	Після вивчення ОК 1.1, ОК 1.2, ОК 2.1-ОК 2.7



3. Форма атестації здобувачів вищої освіти

Форми атестації здобувачів вищої освіти	Атестація здобувачів здійснюється у формі публічного захисту кваліфікаційної роботи – <u>дипломної роботи магістра</u> .
Вимоги до кваліфікаційної роботи	<p>Кваліфікаційна робота має передбачати розв’язання складної задачі або проблеми у сфері міжнародних економічних відносин, що передбачає проведення досліджень та/або здійснення інновацій та характеризується невизначеністю умов і вимог.</p> <p>У кваліфікаційній роботі не може бути академічного плагіату, фабрикації та фальсифікації.</p> <p>Кваліфікаційна робота або її реферат має бути розміщена на офіційному сайті закладу вищої освіти або його структурного підрозділу, або у репозитарії закладу вищої освіти.</p>

4. Матриця відповідності програмних компетентностей компонентам освітньої програми

	ОК 1.1	ОК 1.2	ОК 2.1	ОК 2.2	ОК 2.3	ОК 2.4	ОК 2.5	ОК 2.6	ОК 2.7	ОК 2.8	ОК 2.9
ЗК 1		•								•	•
ЗК 2	•	•	•	•	•	•	•	•	•	•	•
ЗК 3			•		•	•	•	•	•	•	•
ЗК 4					•	•	•	•		•	
ЗК 5	•		•		•	•	•	•	•	•	•
ЗК 6	•	•	•	•	•	•	•	•	•	•	•
ЗК 7	•		•	•	•	•	•	•	•	•	•
ЗК 8	•	•	•	•	•	•	•	•	•	•	•
СК 1				•	•	•				•	
СК 2			•		•		•				
СК 3			•		•			•			
СК 4						•					
СК 5	•										
СК 6						•				•	
СК 7			•								
СК 8				•	•			•	•		
СК 9	•	•	•	•	•	•	•	•	•	•	•
СК10					•				•		
СК11								•			

5. Матриця забезпечення програмних результатів навчання (ПР) відповідними компонентами освітньої програми

	ОК 1.1	ОК 1.2	ОК 2.1	ОК 2.2	ОК 2.3	ОК 2.4	ОК 2.5	ОК 2.6	ОК 2.7	ОК 2.8	ОК 2.9
ПР 1	•	•							•	•	•
ПР 2	•		•	•	•	•	•	•	•	•	•
ПР 3			•	•	•	•	•	•	•	•	•
ПР 4			•		•	•	•	•	•	•	•
ПР 5			•		•	•	•	•	•	•	•
ПР 6		•		•	•	•	•	•	•	•	•
ПР 7			•		•		•				
ПР 8					•			•			
ПР 9						•					
ПР 10			•				•				
ПР 11						•				•	
ПР 12			•	•	•						
ПР 13				•				•	•		
ПР 14	•		•							•	•
ПР 15					•				•		
ПР 16								•			

для набору 2022/2023 н.р.

2. Перелік компонент освітньо-професійної програми та їх логічна послідовність

2.1. Перелік компонент ОП

Код н/д	Компоненти освітньої програми (навчальні дисципліни, курсові проекти (роботи), практики, кваліфікаційна робота)	Кількість кредитів	Форма підсумкового контролю	Послідовність вивчення, семестр
1	2	3	4	5
Обов'язкові компоненти:				
I Цикл загальної підготовки				
ОК 1.1	Дослідницько-інноваційна діяльність у міжнародних економічних відносинах	4,0	екзамен	2
ОК 1.2	Іноземна мова професійного спілкування	3,0	диф. залік	1
Всього I		7		
II Цикл професійної підготовки				
ОК 2.1	Міжнародні стратегії економічного розвитку	5,0	екзамен	1
ОК 2.2	Методи прийняття рішень у міжнародних економічних відносинах	3,0	диф. залік	2
ОК 2.3	Аналітика міжнародних ринків	5,0	екзамен	1
ОК 2.4	Глобальна діяльність міжнародних компаній	5,0	диф. залік	1
ОК 2.5	Управління міжнародною конкурентоспроможністю	5,0	екзамен	1
ОК 2.6	Фінансова глобалізація	4,0	екзамен	1
ОК 2.7	Курсова робота з дисципліни «Управління міжнародною конкурентоспроможністю»	1,0	диф. залік	1
ОК 2.8	Виробнича практика: переддипломна	6,0	диф. залік	3
ОК 2.9	Підготовка та захист кваліфікаційної роботи	24,0	захист кваліфікаційної роботи	3
Всього II		58		
Всього		65		
Вибіркові компоненти:				
ВК 1	Дисципліна 1	5,0	диф. залік	2
ВК 2.	Дисципліна 2	5,0	диф. залік	2
ВК 3	Дисципліна 3	5,0	диф. залік	2
ВК 4	Дисципліна 4	5,0	диф. залік	2
ВК 5	Дисципліна 5	5,0	диф. залік	2
Загальний обсяг обов'язкових компонент				65 (72%)
Загальний обсяг вибіркових компонент (дисциплін вибору студента)				25 (28%)
ЗАГАЛЬНИЙ ОБСЯГ ОСВІТНЬОЇ ПРОГРАМИ				90

Примітка: здобувачам вищої освіти пропонується провести вибір навчальних дисциплін на основі двох переліків вибіркових компонент:

- **університетський вибірковий каталог (УВК)**, що складається із загальноуніверситетського переліку дисциплін, на основі якого здійснюється вибір дисциплін для формування загальних компетентностей ОП, соціальних навичок та світогляду за власним уподобанням. Перелік дисциплін розміщується на сайті університету.
- **факультетський вибірковий каталог (ФВК)** – навчальні дисципліни галузево-професійного спрямування зі спеціальностей факультету, що дозволяють отримати професійні навички з певної галузі знань та навчальні дисципліни професійного спрямування (програмні вибіркові компоненти), що дозволяють отримати поглиблену підготовку за освітньою програмою й закріплюють набуті фахові компетентності. На основі засвоєння дисциплін із факультетського каталогу формуються загально-професійні або фахові компетентності. Перелік дисциплін розміщується на сайті

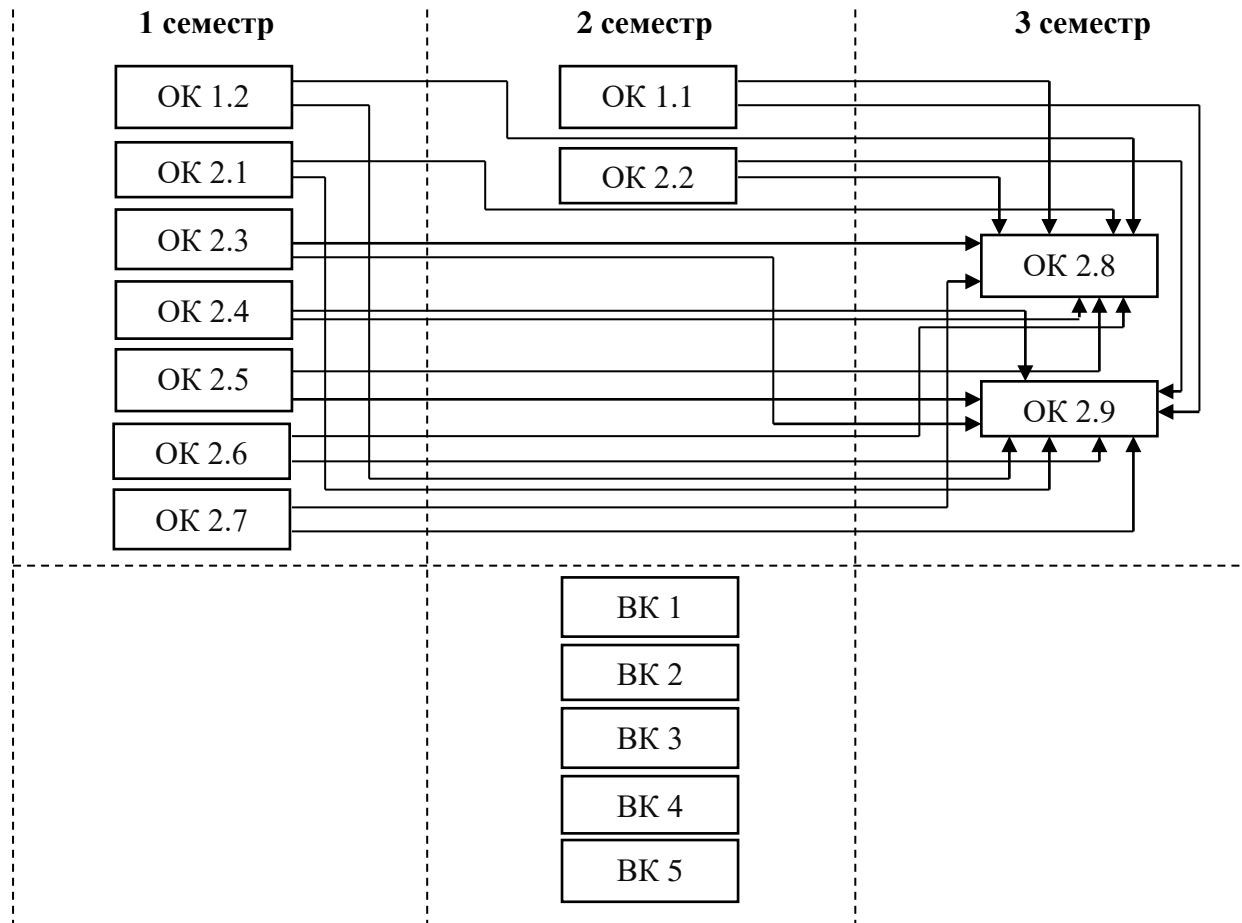
2.2 Структурно-логічна схема ОП

Курс	Семестр	Компоненти освітньої програми	Кількість компонентів за семестр	Кількість компонентів за навчальний рік
1	1	ОК 1.2, ОК 2.1, ОК 2.3, ОК 2.4, ОК 2.5, ОК 2.6, ОК 2.7	7	14
	2	ОК 1.1, ОК 2.2, ВК 1, ВК 2, ВК 3, ВК 4, ВК 5	7	
2	3	О 2.8, ОК 2.9	2	2

Послідовність засвоєння компонент ОП

(складається тільки для обов'язкових дисциплін)

Компонент освітньої програми	Наявність передумов до вивчення
ОК 1.1	базові знання з міжнародних економічних відносин
ОК 1.2	базові знання з англійської мови
ОК 2.1	базові знання з міжнародних економічних відносин
ОК 2.2	базові знання з міжнародних економічних відносин
ОК 2.3	базові знання з міжнародних економічних відносин
ОК 2.4	базові знання з міжнародних економічних відносин
ОК 2.5	базові знання з міжнародних економічних відносин
ОК 2.6	базові знання з міжнародних економічних відносин
ОК 2.7	базові знання з міжнародних економічних відносин
ОК 2.8	Після вивчення ОК 1.1, ОК 1.2, ОК 2.1-ОК 2.7
ОК 2.9	Після вивчення ОК 1.1, ОК 1.2, ОК 2.1-ОК 2.7



4. Матриця відповідності програмних компетентностей компонентам освітньої програми

	ОК 1.1	ОК 1.2	ОК 2.1	ОК 2.2	ОК 2.3	ОК 2.4	ОК 2.5	ОК 2.6	ОК 2.7	ОК 2.8	ОК 2.9
ЗК 1		•								•	•
ЗК 2	•	•	•	•	•	•	•	•	•	•	•
ЗК 3			•		•	•	•	•	•	•	•
ЗК 4					•	•	•	•		•	
ЗК 5	•		•		•	•	•	•	•	•	•
ЗК 6	•	•	•	•	•	•	•	•	•	•	•
ЗК 7	•		•	•	•	•	•	•	•	•	•
ЗК 8	•	•	•	•	•	•	•	•	•	•	•
СК 1				•	•	•				•	
СК 2			•		•		•				
СК 3			•		•			•			
СК 4						•					
СК 5	•										
СК 6						•				•	
СК 7			•								
СК 8				•	•			•	•		
СК 9	•	•	•	•	•	•	•	•	•	•	•
СК10					•				•		
СК11								•			

5. Матриця забезпечення програмних результатів навчання (ПР) відповідними компонентами освітньої програми

	ОК 1.1	ОК 1.2	ОК 2.1	ОК 2.2	ОК 2.3	ОК 2.4	ОК 2.5	ОК 2.6	ОК 2.7	ОК 2.8	ОК 2.9
ПР 1	•	•							•	•	•
ПР 2	•		•	•	•	•	•	•	•	•	•
ПР 3			•	•	•	•	•	•	•	•	•
ПР 4			•		•	•	•	•	•	•	•
ПР 5			•		•	•	•	•	•	•	•
ПР 6		•		•	•	•	•	•	•	•	•
ПР 7			•		•		•				
ПР 8					•			•			
ПР 9						•					
ПР 10			•				•				
ПР 11						•				•	
ПР 12			•	•	•						
ПР 13				•				•	•		
ПР 14	•		•							•	•
ПР 15					•				•		
ПР 16								•			