

МІНІСТЕРСТВО ОСВІТИ І НАУКИ УКРАЇНИ

Дніпровський національний університет імені Олеся Гончара

ЗАТВЕРДЖЕНО:

Ректор Дніпровського національного
університету імені Олеся Гончара

Поляков М. В.

«10» 09 2020 р.



ОСВІТНЬО-ПРОФЕСІЙНА ПРОГРАМА

«Японська та англійська мови і літератури»

рівень вищої освіти другий (магістерський)

спеціальність 035 Філологія

спеціалізація 035.069 Східні мови та літератури (переклад включно), перша – японська

галузь знань 03 Гуманітарні науки

Схвалено:

вченою радою Дніпровського
національного університету
імені Олеся Гончара

від 10.09. 2020 р., протокол № 1

Дніпро
2020

ПЕРЕДМОВА

1. Внесено: кафедрою порівняльної філології східних та англомовних країн факультету української й іноземної філології та мистецтвознавства.

2. Затверджено та надано чинності рішенням вченої ради Дніпровського національного університету імені Олеся Гончара:

- від «21» грудня 2017 р., пр. № 6 (перша редакція);
- від «26» червня 2018 р., пр. № 14 (зміни до ОПП);
- від «21» лютого 2019 р., пр. № 9 (зміни до ОПП набору 2019/2020 н. р.);
- від «30» серпня 2019 р., пр. № 1 (редакція № 2);
- від «10» вересня 2020 р., пр. № 1 (редакція № 3);
- від «14» березня 2022 р., пр. № 8 (редакція № 3, зміни до ОП);
- від «20» квітня 2023 р., пр. № 9 (редакція № 3, зміни до ОП).

3. Розробники:

1. Ліпіна Вікторія Іванівна – доктор філологічних наук, професор, завідувач кафедри порівняльної філології східних та англомовних країн, гарант освітньої програми;
2. Ліпін Гліб Володимирович – кандидат філологічних наук, доцент кафедри зарубіжної літератури;
3. Біляніна Таїсія Сергіївна – кандидат філологічних наук, доцент кафедри порівняльної філології східних та англомовних країн.

4. При розробці враховані вимоги:

Освітнього стандарту спеціальності:

Стандарт вищої освіти зі спеціальності 035 Філологія за другим (магістерським) рівнем освіти, **затверджений** наказом Міністерства освіти і науки України від 20.06.2019 р. № 871, **вводиться в дію** з 2019/2020 навчального року.

Стандарт **погоджено** рішенням Національного агентства із забезпечення якості вищої освіти від 21.05.2019 р., протокол № 5.

Професійний стандарт відсутній.

ЛИСТ ПОГОДЖЕННЯ
освітньо-професійної програми

1. Вчена рада ФУІФМ: протокол №_8_ від «_28_» березня 2023 р.

Голова вченої ради _____ (Ірина ПОПОВА)

2. Рада з якості ДНУ: протокол №_9_ від «_13_» _____ 2023 р.

Голова РЗЯВО _____ (Валентина СІЛІЧ-БАЛГАБАЄВА)

Рецензії-відгуки стейкхолдерів (за наявності):

1. Роботодавці:

1. Лубенець Інна Олегівна, начальник департаменту ТОВ «АВ Метал Груп», 49000, м. Дніпро, вул. Щолом-Алейхема, 5.

2. Черниш Богдан Сергійович, team leader, Інтернет-проект Fitbox Media, 49000, м. Дніпро, пр. Гагаріна, 103-А.

2. Здобувачі вищої освіти:

Толстокорова Г. В., здобувачка вищої освіти третього (освітнього-наукового) рівня за ОНП «Філологія» спеціальності 035 Філологія в ДНУ.

**Профіль освітньої програми зі спеціальності 035 Філологія,
спеціалізація – 035.065 Східні мови та літератури (переклад включно),
перша – японська**

1 – Загальна інформація	
Повна назва вищого навчального закладу та структурного підрозділу	Дніпровський національний університет імені Олеся Гончара Факультет української й іноземної філології та мистецтвознавства Кафедра порівняльної філології східних та англійських мов
Офіційна назва освітньої програми	Освітньо-професійна програма «Японська та англійська мови і літератури»
Офіційна назва освітньої програми (англійською мовою)	Educational-professional program «Japanese and English Languages and Literatures»
Ступінь вищої освіти та освітня кваліфікація мовою оригіналу	Магістр Освітня кваліфікація: магістр філології за спеціалізацією Східні мови та літератури (переклад включно), перша-японська
Кваліфікація в дипломі	Ступінь вищої освіти: магістр Спеціальність: 035 Філологія Спеціалізація: 035.069 Східні мови та літератури (переклад включно), перша – японська Освітня програма: «Японська та англійська мови і літератури»
Кваліфікація в дипломі (англійською мовою)	Higher Education Degree: Master Specialty: 035 Philology Specialization: 035.069 Oriental Languages and Literatures (translation including), First - Japanese Educational program: «Japanese and English Languages and Literatures»
Професійна кваліфікація	Не надається
Тип диплому та обсяг освітньої програми	Диплом магістра, одиничний, 90 кредитів ЄКТС, термін навчання 1 рік 5 місяців
Наявність акредитації	Міністерство освіти і науки України Сертифікат з акредитації спеціальності 035 Філологія, НД № 0495246 від 19.10.2017р. Термін дії до 01.07.2023*р.
Цикл/рівень	НРК України – 7 рівень, FQ-EHEA – другий цикл, EQF-LLL – 7 рівень
Передумови	Наявність ступеня бакалавра та ОКР спеціаліста
Форми навчання	денна
Мова(и) викладання	українська, японська, англійська
Термін дії освітньої програми	На період дії сертифікату з акредитації спеціальності (відповідно наказу МОН України від 30.10.2017 р. № 1432, а також *Постанови Кабінету Міністрів України від 16 березня 2022 р. № 295) або до проходження первинної акредитації освітньої програми
Інтернет-адреса постійного розміщення опису освітньої програми	http://dnu.dp.ua

2 – Мета освітньої програми

Підготовка кваліфікованих фахівців для здійснення професійної діяльності, пов'язаної із аналізом, творенням, перетворенням і оцінюванням письмових та усних текстів різних жанрів і стилів, проведенням наукових досліджень з японської мови і літератури, їх одиниць, процесів і явищ; встановленням закономірності розвитку та функціонування японської мови та літератури; розв'язанням актуальних практичних та/або теоретичних задач (як із науково-дослідною, критично-аналітичною, так і з прикладною метою); організацією успішної комунікації різними мовами.

3 - Характеристика освітньої програми

Предметна область (галузь знань, спеціальність, спеціалізація)	Галузь знань 03 Гуманітарні науки, спеціальність 035 Філологія, спеціалізація 035.069 Східні мови та літератури (переклад включно), перша – японська Об'єкт(и) вивчення та/або діяльності: <i>Об'єктами вивчення та професійної діяльності</i> магістра філології є вивчення японської та англійської мови (у теоретичному, практичному, синхронному, діахронному, діалектологічному, стилістичному, соціокультурному аспектах); української та зарубіжної художньої літератури й усної народної творчості (у теоретичному та історико-культурному аспектах); жанрово-стильових різновидів текстів; міжособистісна, міжкультурна та масова комунікація в усній і письмовій формі. Цілі навчання: підготовка фахівців, здатних розв'язувати складні наукові, методичні, теоретичні задачі і проблеми, що передбачає проведення досліджень та/або здійснення інновацій та характеризується невизначеністю умов і вимог, у діяльності, пов'язаній з аналізом, творенням (зокрема перекладом) і оцінюванням письмових та усних текстів різних жанрів і стилів, організацією успішної комунікації різними мовами. Теоретичний зміст предметної області: система наукових теорій, концепцій, принципів, категорій, методів і понять філології, зокрема японського мовознавства та літературознавства. Методи, методики та технології: загальнонаукові та спеціальні філологічні методи аналізу лінгвістичних одиниць, методи і методики дослідження мови і літератури, інформаційно-комунікаційні технології. Інструменти та обладнання: відео-, аудіо- матеріали, комп'ютерне обладнання, інтернет ресурси, мультимедійні обладнання.
Орієнтація освітньої програми	Освітньо-професійна програма підготовки магістрів має академічну та прикладну орієнтацію і направлена на підготовку фахівців у галузі східної філології, японської та англійської мов та літератур. Програма спрямована на засвоєння мови та літератури у теоретичному, практичному, науково-дослідницькому аспектах; оволодіння основами перекладу у теоретичному, практичному, науково-дослідницькому аспектах; основами комунікації у професійному і міжкультурному аспектах.
Основний фокус освітньої програми та спеціалізації	Спеціальна освіта в галузі гуманітарних наук зі спеціальності східна філологія. Ключові слова: філологія, японська мова і література, англійська мова і література, переклад, мовознавство, літературознавство.
Особливості програми	За умови визначення індивідуальної освітньої траєкторії, пов'язаної з педагогічною складовою (освітні компоненти та практична підготовка передбачені) можливе викладання японської мови та

	<p>літератури у закладах вищої освіти.</p> <p>За умови визначення індивідуальної освітньої траєкторії, пов'язаної з перекладознавчою складовою (освітні компоненти та практична підготовка передбачені) можливе подальше працевлаштування у перекладацьких агентствах.</p> <p>Дисципліни літературознавчого та культурологічного напрямку викладаються в парадигмі сучасної компаративістики.</p>
<p>4 – Придатність випускників до працевлаштування та подальшого навчання</p>	
<p>Придатність до працевлаштування</p>	<p>Випускники можуть працювати на первинних посадах, які визначені Національним класифікатором України: Класифікатор професій ДК 003:2010 (зі змінами):</p> <p>2 Професіонали</p> <p>24 Інші професіонали</p> <p>2444 Професіонали в галузі філології, лінгвістики та перекладів</p> <p>2444.1 Філолог-дослідник</p> <p>2444.1 Молодший науковий співробітник (філологія, лінгвістика, переклади)</p> <p>2444.2 Філологи, лінгвісти, перекладачі та усні перекладачі</p> <p>2444.2 Філолог</p> <p>2444.2 Лінгвіст</p> <p>2451 Професіонали в галузі літератури</p> <p>2451.1 Літературознавці</p> <p>2451.1 Літературознавець</p> <p>2451.2 Письменники, редактори та журналісти</p> <p>2451.2 Літературний співробітник</p> <p>2451.2 Редактор</p> <p>2451.2 Редактор літературний</p> <p>Магістр-філолог може працювати в науковій, літературно-видавничій та освітній галузях; на викладацьких посадах у закладах вищої освіти 3–4 рівнів акредитації (<i>* можуть обіймати посади у закладах освіти за наявності у програмі підготовки циклу психолого-педагогічних та методичних дисциплін та проходження відповідної практики</i>); у друкованих та електронних засобах масової інформації, PR-технологіях; у різноманітних фондах, спілках, фундаціях гуманітарного спрямування, музеях, мистецьких і культурних центрах тощо.</p> <p>Може здійснювати професійну діяльність за КВЕД-2005-2010:</p> <p>J 58 Видавнича діяльність</p> <p>J 60 Діяльність у сфері радіомовлення та телевізійного мовлення</p> <p>M 72 Наукові дослідження та розробки:</p> <p>72.2 Дослідження й експериментальні розробки у сфері суспільних і гуманітарних наук</p> <p>N 82.2 Адміністративна та допоміжна офісна діяльність</p> <p>R 85 Освіта:</p> <p>85.3 Середня освіта;</p> <p>85.4 Вища освіта;</p> <p>85.5 Інші види освіти;</p> <p>85.6 Допоміжна діяльність у сфері освіти</p> <p>R 90 Діяльність у сфері творчості, мистецтва та розваг</p> <p>R 91 Функціонування бібліотек, архівів, музеїв та інших закладів культури</p> <p>S 94 Діяльність громадських організацій:</p> <p>94.9 Діяльність інших громадських організацій</p>

Подальше навчання	Продовження навчання на третьому (освітньо-науковому) рівні вищої освіти для здобуття ступеня доктора філософії.
5 – Викладання та оцінювання	
Викладання та навчання	Програма передбачає <ul style="list-style-type: none"> - поглиблені методи теоретичного та емпіричного дослідження, загальнонаукові методи, лінгвістичні методи сучасної філології, методологічні підходи сучасного літературознавства; - студентсько-центроване навчання, проблемно-орієнтоване навчання; - підкріплюється формуванням прикладних професійних навичок під час виробничої практики.; - поєднання методів і засобів, які застосовують у філологічній науці, мовознавстві та літературознавстві, японській східній філології; - самонавчання, навчання через практичну підготовку тощо.
Оцінювання	Екзамени, заліки, диференційовані заліки, есе, аналітичні огляди, контрольні роботи, презентації, практика, захист курсової та кваліфікаційної робіт.
6 – Програмні компетентності	
Інтегральна компетентність (ІК)	Здатність розв'язувати складні задачі і проблеми у галузі лінгвістики, перекладознавства та літературознавства, перекладу в процесі професійної діяльності або навчання, що передбачає проведення досліджень та/або здійснення інновацій та характеризується комплексністю, невизначеністю умов і вимог.
Загальні компетентності (ЗК)	<i>Компетентності, визначені стандартом вищої освіти:</i> ЗК 1. Здатність спілкуватися державною мовою як усно, так і письмово. ЗК 2. Здатність бути критичним і самокритичним. ЗК 3. Здатність до пошуку, опрацювання та аналізу інформації з різних джерел. ЗК 4. Уміння виявляти, ставити та вирішувати проблеми. ЗК 5. Здатність працювати в команді та автономно. ЗК 6. Здатність спілкуватися іноземною мовою. ЗК 7. Здатність до абстрактного мислення, аналізу та синтезу. ЗК 8. Навички використання інформаційних і комунікаційних технологій. ЗК 9. Здатність до адаптації та дії в новій ситуації. ЗК 10. Здатність спілкуватися з представниками інших професійних груп різного рівня (з експертами з інших галузей знань/видів економічної діяльності). ЗК11. Здатність проведення досліджень на належному рівні. ЗК 12. Здатність генерувати нові ідеї (креативність).
Спеціальні (фахові) компетентності спеціальності (СК/ФК)	<i>Компетентності, визначені стандартом вищої освіти:</i> ФК 1. Здатність вільно орієнтуватися в різних лінгвістичних напрямках і школах. ФК 2. Здатність осмислювати літературу як полісистему, розуміти еволюційний шлях розвитку вітчизняного і світового літературознавства. ФК 3. Здатність критично осмислювати історичні надбання та новітні досягнення філологічної науки. ФК 4. Здатність здійснювати науковий аналіз і структурування

	<p>мовного / мовленнєвого й літературного матеріалу з урахуванням класичних і новітніх методологічних принципів.</p> <p>ФК 5. Усвідомлення методологічного, організаційного та правового підґрунтя, необхідного для досліджень та/або інноваційних розробок у галузі філології, презентації їх результатів професійній спільноті та захисту інтелектуальної власності на результати досліджень та інновацій.</p> <p>ФК 6. Здатність застосовувати поглиблені знання з обраної філологічної спеціалізації для вирішення професійних завдань.</p> <p>ФК 7. Здатність вільно користуватися спеціальною термінологією в обраній галузі філологічних досліджень.</p> <p>ФК 8. Усвідомлення ролі експресивних, емоційних, логічних засобів мови для досягнення запланованого прагматичного результату.</p> <p><i>Компетентності, визначені закладом вищої освіти:</i></p> <p>ФК 9. Усвідомлення різноманіття та мультикультурності світу й здатність ставитися із повагою до національних та культурних традицій, способів роботи і мислення інших, керуватися у своїй діяльності сучасними принципами толерантності, діалогу та співробітництва.</p> <p>ФК 10. Системні уявлення про літературний процес, стилі, жанри, інноваційні концепції вітчизняного та зарубіжного літературознавства.</p>
7 – Програмні результати навчання (ПР)	
	<p><i>Результати навчання, визначені стандартом вищої освіти:</i></p> <p>ПР 1. Оцінювати власну навчальну та науково-професійну діяльність, будувати і втілювати ефективну стратегію саморозвитку та професійного самовдосконалення.</p> <p>ПР 2. Упевнено володіти державною та іноземною мовами для реалізації письмової та усної комунікації, зокрема в ситуаціях професійного й наукового спілкування; презентувати результати досліджень державною та іноземною мовами.</p> <p>ПР 3. Застосовувати сучасні методики і технології, зокрема інформаційні, для успішного й ефективного здійснення професійної діяльності та забезпечення якості дослідження в конкретній філологічній галузі.</p> <p>ПР 4. Оцінювати й критично аналізувати соціально, особистісно та професійно значущі проблеми і пропонувати шляхи їх вирішення у складних і непередбачуваних умовах, що потребує застосування нових підходів та прогнозування.</p> <p>ПР 5. Знаходити оптимальні шляхи ефективної взаємодії у професійному колективі та з представниками інших професійних груп різного рівня.</p> <p>ПР 6. Застосовувати знання про експресивні, емоційні, логічні засоби мови та техніку мовлення для досягнення запланованого прагматичного результату й організації успішної комунікації.</p> <p>ПР 7. Аналізувати, порівнювати і класифікувати різні напрями і школи в лінгвістиці.</p> <p>ПР 8. Оцінювати історичні надбання та новітні досягнення літературознавства.</p> <p>ПР 9. Характеризувати теоретичні засади (концепції, категорії,</p>

	<p>принципи, основні поняття тощо) та прикладні аспекти обраної філологічної спеціалізації.</p> <p>ПР 10. Збирати й систематизувати мовні, літературні, фольклорні факти, інтерпретувати й перекладати тексти різних стилів і жанрів (залежно від обраної спеціалізації).</p> <p>ПР 11. Здійснювати науковий аналіз мовного, мовленнєвого й літературного матеріалу, інтерпретувати та структурувати його з урахуванням доцільних методологічних принципів, формулювати узагальнення на основі самостійно опрацьованих даних.</p> <p>ПР 12. Дотримуватися правил академічної доброчесності.</p> <p>ПР 13. Доступно й аргументовано пояснювати сутність конкретних філологічних питань, власну точку зору на них та її обґрунтування як фахівцям, так і широкому загалу, зокрема особам, які навчаються.</p> <p>ПР 14. Створювати, аналізувати й редагувати тексти різних стилів та жанрів.</p> <p>РН 15. Обирати оптимальні дослідницькі підходи й методи для аналізу конкретного лінгвістичного чи літературного матеріалу.</p> <p>ПР 16. Використовувати спеціалізовані концептуальні знання з обраної філологічної галузі для розв'язання складних задач і проблем, що потребує оновлення та інтеграції знань, часто в умовах неповної/недостатньої інформації та суперечливих вимог.</p> <p>ПР 17. Планувати, організовувати, здійснювати і презентувати дослідження та/або інноваційні розробки в конкретній філологічній галузі.</p> <p><i>Результати навчання, визначені закладом вищої освіти:</i></p> <p>ПР 18. Цінувати різноманіття та мультикультурність світу й керуватися у своїй діяльності сучасними принципами толерантності, діалогу та співробітництва.</p> <p>ПР 19. Визначати жанрову парадигму та стильову специфіку в межах аналізу поезики творів сучасної та віддаленої в часі літератури, її когнітивного, світомоделюючого, соціорегулятивного потенціалу, демонструвати рівень теоретичних знань під час лінгвістичного та літературознавчого розгляду художніх творів різних жанрів та стилів.</p>
8 – Ресурсне забезпечення реалізації програми	
Кадрове забезпечення	<p>Кадрове забезпечення відповідає чинним Ліцензійним умовам провадження освітньої діяльності у сфері вищої освіти та базується на наступних принципах:</p> <ul style="list-style-type: none"> - відповідності наукових спеціальностей науково-педагогічних працівників освітнім галузі знань та спеціальності; - обов'язковості та періодичності проходження стажування і підвищення кваліфікації викладачів; - моніторингу рівня наукової активності науково-педагогічних працівників; - впровадження результатів стажування та наукової діяльності у освітній процес.
Матеріально-технічне забезпечення	<p>Матеріально-технічне забезпечення навчальних приміщень та соціальна інфраструктура університету в повному обсязі відповідає чинним Ліцензійним умовам. В освітньому процесі використовується мультимедійне та комп'ютерне обладнання для проведення лекцій, для практичних занять.</p>

Інформаційне та навчально-методичне забезпечення	<p>Університет має власний веб-сайт за адресою http://dnu.dp.ua, де розміщено інформацію щодо інформаційного та навчально-методичного забезпечення освітнього процесу.</p> <p>Інформаційне забезпечення ґрунтується на використанні ресурсів: загально університетських та кафедральних бібліотек, мережі Internet з вільним доступом, колекцій цифрового репозиторію.</p> <p>Навчально-методичне забезпечення засновано на розроблених для кожної дисципліни робочих навчальних програмах, а також програмах практичної підготовки за спеціальністю. В наявності завдання для самостійної роботи студентів, методичні рекомендації для виконання курсових та дипломних робіт (проектів), пакети завдань для проведення ректорських та комплексних контрольних робіт. Критерії оцінювання знань та вмінь студентів розроблено для поточного, семестрового та ректорського контролю з кожної дисципліни, а також для підсумкової атестації за спеціальністю.</p>
9 – Академічна мобільність	
Національна кредитна мобільність	<p>На основі двосторонніх договорів між ДНУ та університетами України</p>
Міжнародна кредитна мобільність	<p>Кредитна мобільність здійснюється постійна в межах міждержавної угоди по обміну студентів, двосторонніх договорів між Україною і Японією.</p>
Навчання іноземних здобувачів вищої освіти	<p>Можливе за умови попереднього вивчення студентом української мови.</p>

2. Перелік компонент освітньо-професійної програми та їх логічна послідовність

2.1. Перелік компонент ОП

Код н/д	Компоненти освітньої програми (навчальні дисципліни, курсові проекти (роботи), практики, кваліфікаційна робота)	Кількість кредитів	Форма підсумкового контролю	Послідовність вивчення, семестр
1	2	3	4	5
Обов'язкові компоненти				
I Цикл загальної підготовки				
ОК 1.1	Методологія та організація наукових досліджень	4,0	екзамен	1
ОК 1.2	Іноземна мова професійного спілкування	3,0	диф. залік	1
II Цикл професійної підготовки				
Обов'язкові компоненти				
ОК 2.1	Теорія літератури	3,0	екзамен	1
ОК 2.2	Загальне мовознавство	4,0	екзамен	1
ОК 2.3	Історія зарубіжного літературознавства та критики в просторі культурного діалогу Сходу та Заходу	3,0	екзамен	1
ОК 2.4	Актуальні проблеми граматики, лексикології та стилістики основної іноземної мови	3,0	екзамен	2
ОК 2.5	Основна іноземна мова (японська)	6,0	диф. залік, екзамен	1, 2
ОК 2.6	Друга іноземна мова (англійська) сходознавчого спрямування з практикою перекладу	3,0	диф. залік	1
ОК 2.7	Історія країни, мова якої вивчається (Японія)	3,0	диф. залік	1
ОК 2.8	Курсова робота	3,0	диф. залік	1, 2
ОК 2.9	Виробнича практика: переддипломна	9,0	диф. залік	3
ОК 2.10	Підготовка та захист кваліфікаційної роботи	21,0	захист кваліфікаційної роботи	3
Вибіркові компоненти				
ВК 1	Дисципліна 1	5,0	диф. залік	2
ВК 2	Дисципліна 2	5,0	диф. залік	2
ВК 3	Дисципліна 3	5,0	диф. залік	2
ВК 4	Дисципліна 4	5,0	диф. залік	2
ВК 5	Дисципліна 5	5,0	диф. залік	2
Загальний обсяг обов'язкових компонент				65 (72%)
Загальний обсяг вибірових компонент (дисциплін вибору студента)				25 (28%)
ЗАГАЛЬНИЙ ОБСЯГ ОСВІТНЬОЇ ПРОГРАМИ				90

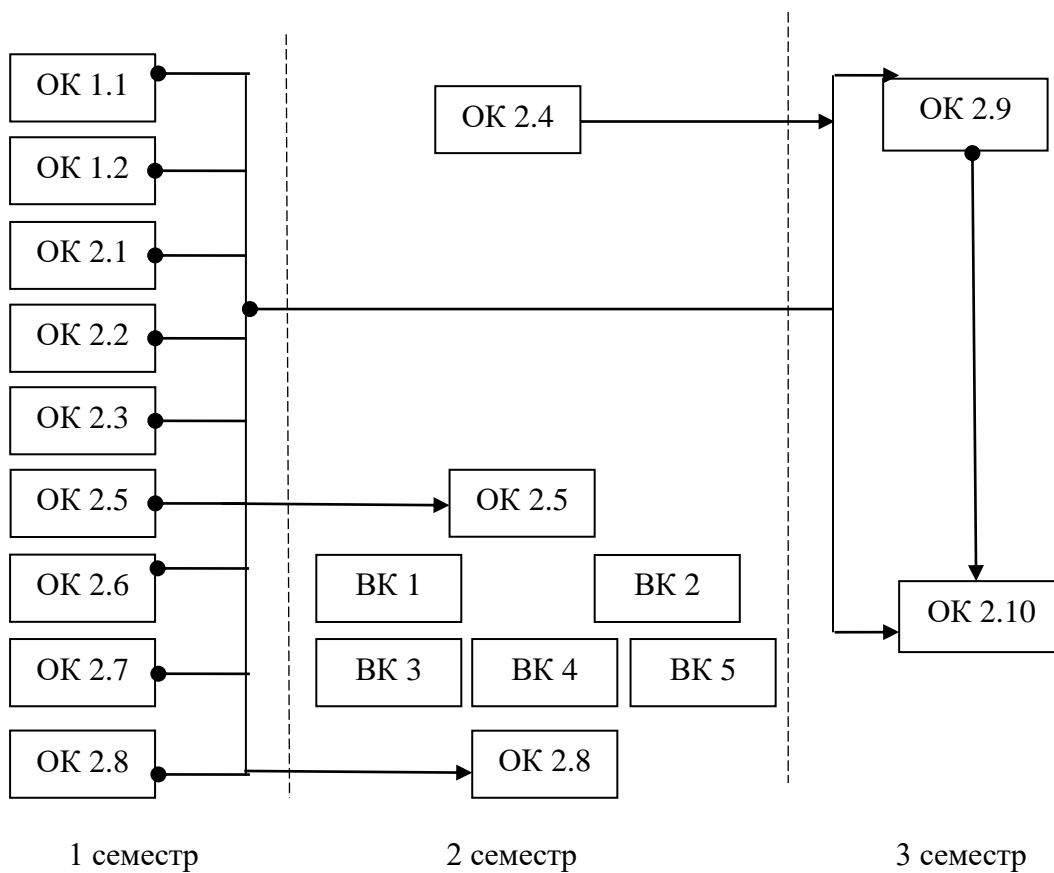
Примітка: здобувачам вищої освіти пропонується провести вибір навчальних дисциплін на основі двох переліків вибірових компонент:

- **університетський вибіровий каталог (УВК)**, що складається із загальноуніверситетського переліку дисциплін, на основі якого здійснюється вибір дисциплін для формування загальних компетентностей ОП, соціальних навичок та світогляду за власним уподобанням. Перелік дисциплін розміщується на сайті університету.
- **факультетський вибіровий каталог (ФВК)** – навчальні дисципліни галузево-професійного спрямування зі спеціальностей факультету, що дозволяють отримати професійні навички з певної галузі знань та навчальні дисципліни професійного спрямування (програмні вибірові компоненти), що дозволяють отримати поглиблену підготовку за освітньою програмою й закріплюють набуті фахові компетентності. На основі засвоєння дисциплін із факультетського каталогу формуються загально-професійні або фахові компетентності. Перелік дисциплін розміщується на сайті університету/факультету.

2.2. Структурно-логічна схема ОП

Курс	Семестр	Компоненти освітньої програми	Кількість компонентів за семестр	Кількість компонентів за навчальний рік
1	1	ОК 1.1, ОК 1.2., ОК 2.1., ОК 2.2., ОК 2.3., ОК 2.5, ОК 2.6, ОК 2.7, ОК 2.8,	9	15
	2	ОК 2.4, ОК 2.5, ОК 2.8, ВК 1, ВК2, ВК 3, ВК 4, ВК 5	8	
2	3	ОК 2.9, ОК 2.10	2	2

Послідовність засвоєння компонент ОП



**Зміни до ОПП набору 2023/2024 н. р., затверджені рішенням ВР ДНУ
від 20.04.2023 р. протокол № 9.**

2. Перелік компонент освітньо-професійної програми та їх логічна послідовність

2.1. Перелік компонент ОП

Код н/д	Компоненти освітньої програми (навчальні дисципліни, курсові проекти (роботи), практики, кваліфікаційна робота)	Кількість кредитів	Форма підсумкового контролю	Послідовність вивчення, семестр
1	2	3	4	5
Обов'язкові компоненти				
I Цикл загальної підготовки				
ОК 1.1	Методологія та організація наукових досліджень	4,0	екзамен	1
ОК 1.2	Іноземна мова професійного спілкування	3,0	диф. залік	1
II Цикл професійної підготовки				
Обов'язкові компоненти				
ОК 2.1	Теорія літератури	4,0	екзамен	1
ОК 2.2	Загальне мовознавство	4,0	екзамен	1
ОК 2.3	Історія зарубіжного літературознавства та критики в просторі культурного діалогу Сходу та Заходу	3,0	екзамен	1
ОК 2.4	Актуальні проблеми граматики, лексикології та стилістики основної іноземної мови	3,0	екзамен	2
ОК 2.5	Основна іноземна мова (японська)	5,0	екзамен	1, 2
ОК 2.6	Друга іноземна мова (англійська) сходознавчого спрямування з практикою перекладу	3,0	диф. залік	1
ОК 2.7	Історія країни, мова якої вивчається (Японія)	3,0	диф. залік	1
ОК 2.8	Курсова робота	3,0	диф. залік	2
ОК 2.9	Виробнича практика: переддипломна	9,0	диф. залік	3
ОК 2.10	Підготовка та захист кваліфікаційної роботи	21,0	захист кваліфікаційної роботи	3
Вибіркові компоненти				
ВК 1	Дисципліна 1	5,0	диф. залік	2
ВК 2	Дисципліна 2	5,0	диф. залік	2
ВК 3	Дисципліна 3	5,0	диф. залік	2
ВК 4	Дисципліна 4	5,0	диф. залік	2
ВК 5	Дисципліна 5	5,0	диф. залік	2
Загальний обсяг обов'язкових компонент				65 (72%)
Загальний обсяг вибірових компонент (дисциплін вибору студента)				25 (28%)
ЗАГАЛЬНИЙ ОБСЯГ ОСВІТНЬОЇ ПРОГРАМИ				90

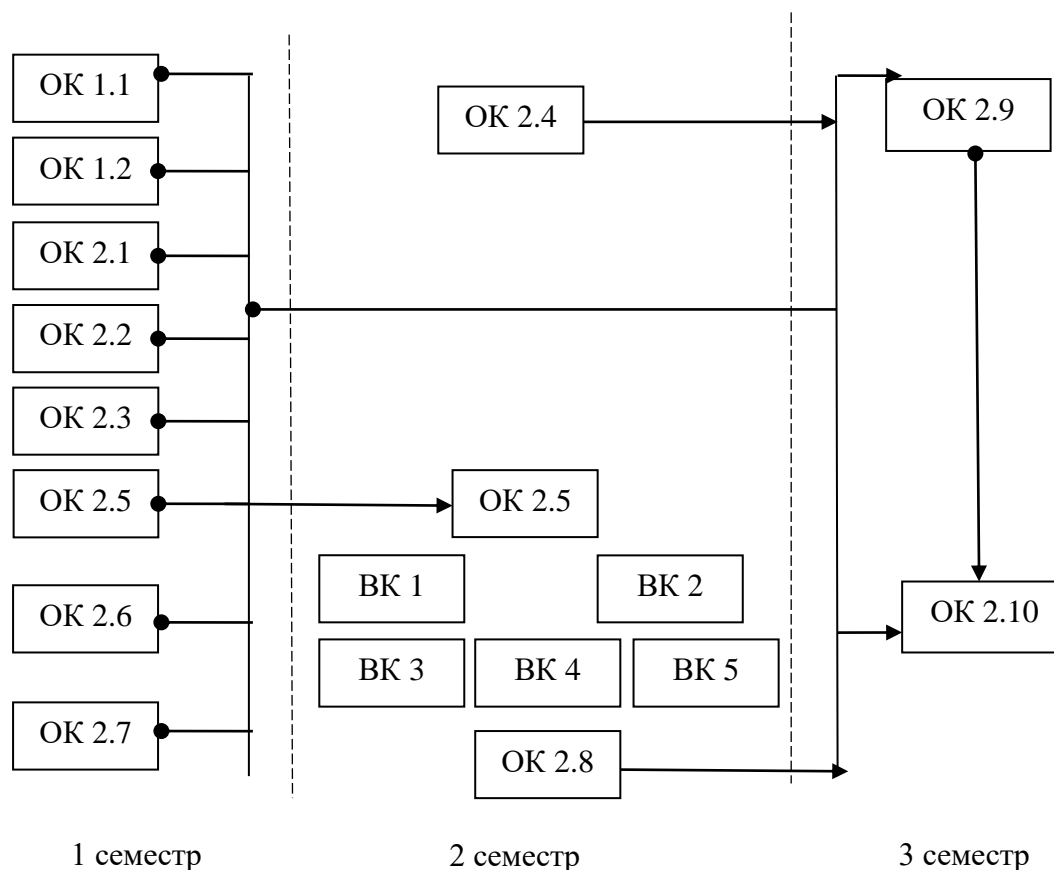
Примітка: здобувачам вищої освіти пропонується провести вибір навчальних дисциплін на основі двох переліків вибірових компонент:

- **університетський вибіровий каталог (УВК)**, що складається із загальноуніверситетського переліку дисциплін, на основі якого здійснюється вибір дисциплін для формування загальних компетентностей ОП, соціальних навичок та світогляду за власним уподобанням. Перелік дисциплін розміщується на сайті університету.
- **факультетський вибіровий каталог (ФВК)** – навчальні дисципліни галузево-професійного спрямування зі спеціальностей факультету, що дозволяють отримати професійні навички з певної галузі знань та навчальні дисципліни професійного спрямування (програмні вибірові компоненти), що дозволяють отримати поглиблену підготовку за освітньою програмою й закріплюють набуті фахові компетентності. На основі засвоєння дисциплін із факультетського каталогу формуються загально-професійні або фахові компетентності. Перелік дисциплін розміщується на сайті університету/ факультету

2.2. Структурно-логічна схема ОП

Курс	Семестр	Компоненти освітньої програми	Кількість компонентів за семестр	Кількість компонентів за навчальний рік
1	1	ОК 1.1, ОК 1.2., ОК 2.1., ОК 2.2., ОК 2.3., ОК 2.5, ОК 2.6, ОК 2.7, ОК 2.8,	9	15
	2	ОК 2.4, ОК 2.5, ОК 2.8, ВК 1, ВК2, ВК 3, ВК 4, ВК 5	8	
2	3	ОК 2.9, ОК 2.10	2	2

Послідовність засвоєння компонент ОП



3. Форма атестації здобувачів вищої освіти

Форми атестації здобувачів вищої освіти	Атестація здобувачів здійснюється у формі публічного захисту кваліфікаційної роботи – <u>дипломної роботи магістра</u> .
Вимоги до кваліфікаційної роботи	Кваліфікаційна робота має передбачати розв'язання спеціалізованої задачі або проблеми у сфері східної філології та перекладознавства, що передбачає проведення досліджень та/або здійснення інновацій та характеризується невизначеністю умов і вимог. Кваліфікаційній роботі не повинна містити академічного плагіату, фабрикації та фальсифікації. Кваліфікаційна робота або її реферат має бути розміщена на офіційному сайті закладу вищої освіти або його структурного підрозділу, або у репозитарії закладу вищої освіти.

**4.Матриця відповідності програмних компетентностей
компонентам освітньої програми**

	ОК 1.1	ОК 1.2	ОК 2.1	ОК 2.2	ОК 2.3	ОК 2.4	ОК 2.5	ОК 2.6	ОК 2.7	ОК 2.8	ОК 2.9	ОК 2.10
ЗК 1	•	•								•	•	•
ЗК 2										•	•	•
ЗК 3	•				•	•	•	•	•	•		•
ЗК 4	•									•	•	•
ЗК 5						•			•		•	
ЗК 6	•	•				•						•
ЗК 7	•		•	•	•	•	•	•	•	•		•
ЗК 8	•	•				•			•	•	•	•
ЗК 9		•									•	•
ЗК 10		•							•		•	
ЗК 11	•									•		•
ЗК 12	•					•				•	•	•
ФК 1	•			•		•						
ФК 2			•		•		•					
ФК 3	•		•	•	•	•	•					
ФК 4	•		•	•	•	•	•	•		•		•
ФК 5	•									•		•
ФК 6		•									•	
ФК 7	•	•	•	•	•	•	•	•		•	•	•
ФК 8		•						•		•	•	•
ФК 9		•							•		•	
ФК10			•		•		•					

**5. Матриця забезпечення програмних результатів навчання (ПР)
відповідними компонентами освітньої програми**

	ОК 1.1	ОК 1.2	ОК 2.1	ОК 2.2	ОК 2.3	ОК 2.4	ОК 2.5	ОК 2.6	ОК 2.7	ОК 2.8	ОК 2.9	ОК 2.10
ПР 1	•				•	•	•			•	•	•
ПР 2	•	•						•		•	•	•
ПР 3	•		•	•		•				•		•
ПР 4									•		•	
ПР 5		•									•	•
ПР 6		•						•		•	•	•
ПР 7	•			•		•						
ПР 8	•		•		•		•					
ПР 9			•	•	•	•		•				
ПР 10		•								•	•	•
ПР 11	•				•	•	•			•	•	•
ПР 12	•									•		•
ПР 13										•	•	•
ПР 14		•					•			•		•
ПР 15	•		•	•	•	•	•			•		•
ПР 16	•		•	•	•	•	•			•	•	•
ПР 17	•									•		•
ПР 18		•							•		•	
ПР 19			•		•		•					